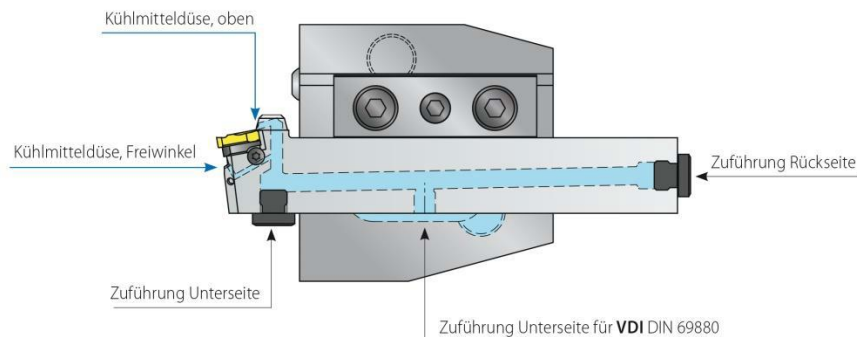
**NEUES VON VARGUS:****Vardex Außengewindedrehhalter mit zwei Hochdruck-Kühlmitteldüsen**

Entwickelt für mehr Präzision und eine höhere Standzeit

September 2019 – Die **VARGUS Ltd** stellt auf der EMO Hannover 2019 Außengewindedrehhalter mit zwei Hochdruck-Kühlmitteldüsen vor. Diese verbessern die Produktivität und erhöhen die Standzeit.

Die neuen Halter besitzen zwei präzise Hochdruck-Kühlmitteldüsen die entwickelt wurden um die Span- und Freifläche zu kühlen. Zudem wurden sie speziell für Hochdruck-Kühlmittel (bis zu 70 Bar) entworfen. Diese Werkzeughalter sind die neueste Erweiterung der beliebten Vardex Produktlinie, die fortschrittliche Gewindedreh- und Gewindefräsen Lösungen bietet.



Mit der präzisen Kühlmittelzufuhr werden die extremen Temperaturen drastisch reduziert wodurch die Standzeit erhöht wird. Des Weiteren verbessert die Kühlmittelzufuhr die Spanabfuhr. Das bedeutet, dass die Spankontrolle, der Spanfluss und die Produktivität verbessert wird.

Die neuen Werkzeughalter beinhalten drei Kühlmittelanschlüsse, die zu den beliebtesten Maschinen auf dem Markt passen:

1. Zuführung Unterseite – passend für Standard Schraubverbindung
2. Zuführung Unterseite – speziell für VDI Halter nach DIN 69880/ISO 10889
3. Zuführung Rückseite – passend für Standard Schraubverbindung

Die Werkzeughalter sind verfügbar für die Standard Wendeplattengröße 3/8", 1/2", und 5/8" und erhältlich für Schaftvarianten in Metrisch und Inch Abmessungen. Zusätzlich bietet die neue

Linie jetzt auch Linke Werkzeughalterausführungen. Alle Halter sind für einen höheren Verschleiß- und Rostschutz vernickelt.

Die neuen Werkzeughalter sind bereits in der **VARGUS GENius™** Software verfügbar.

Zusätzliche Informationen über die **Vardex Außengewindedrehhalter mit zwei Hochdruck-Kühlmitteldüsen** und über andere Innovationen erhalten Sie auf der EMO Hannover 2019, Halle 3, Stand H29.

Über VARGUS: Gegründet im Jahre 1960 ist Vargus ein Mitglied der NEUMO Ehrenberg Group, einer multinationalen Organisation, bestehend aus über 30 Unternehmen weltweit.

Mit einem Netzwerk von 13 internationalen Unternehmen und Hunderten von Vertretungen, Lagerhäusern und zertifizierten ISO 9001 Produktionsstätten, bedient VARGUS Kunden in mehr als 100 Ländern rund um den Globus. VARGUS ist ein kundenorientiertes Unternehmen mit dem Anspruch, innovative Produkte von höchster Qualität sowie erstklassigen Service und technisches Können zu bieten.

VARGUS Deutschland GmbH

Mozartstraße 11
75438 Knittlingen
T: 07043/ 36 – 122
F: 07043/ 36 – 160

Ansprechpartnerin:

Laura Dollinger l.dollinger@vargus.de

www.vargus.de