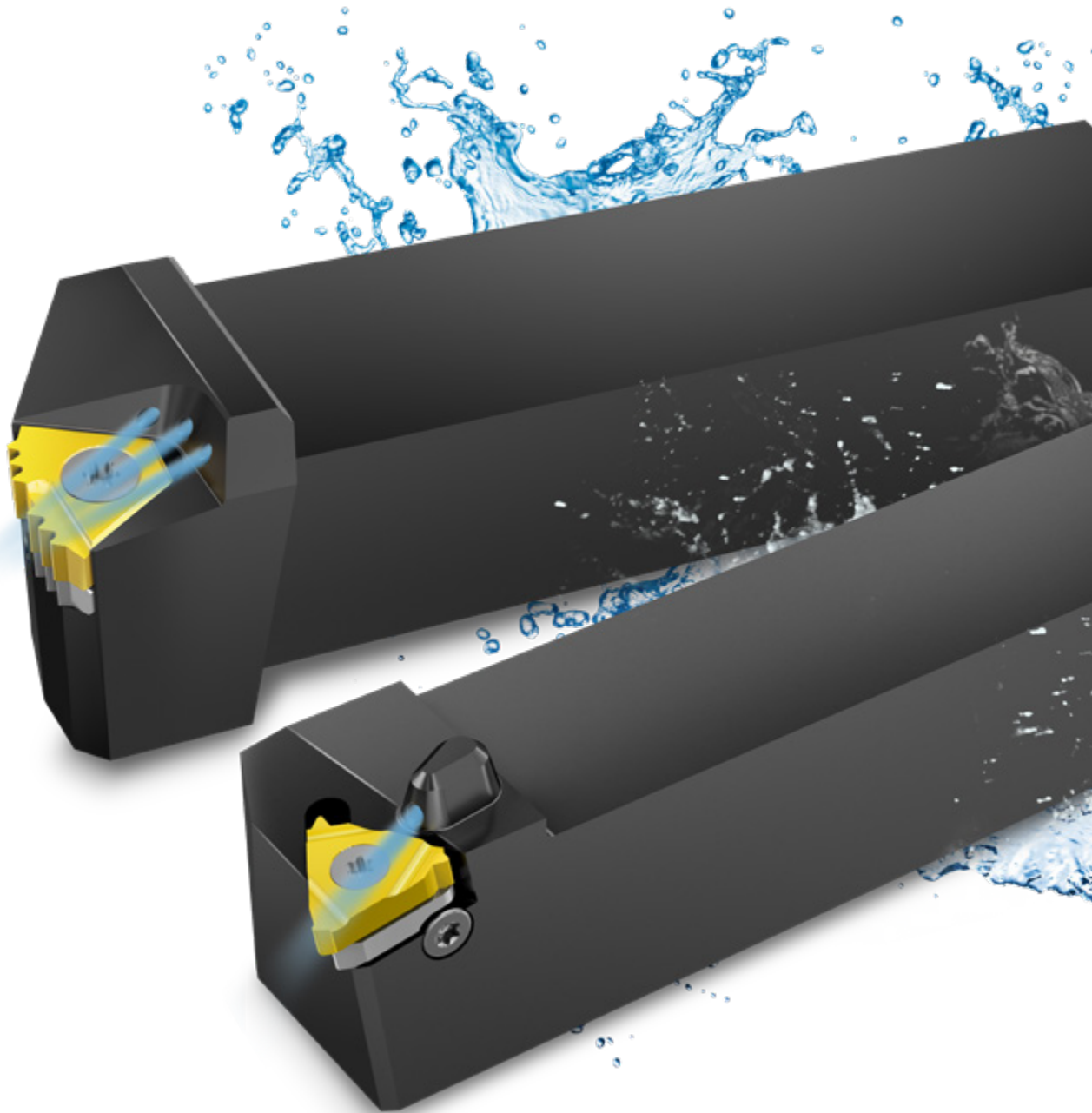


Filetage en tournage

Porte-outils

avec arrosage central

NOUVEAUTE

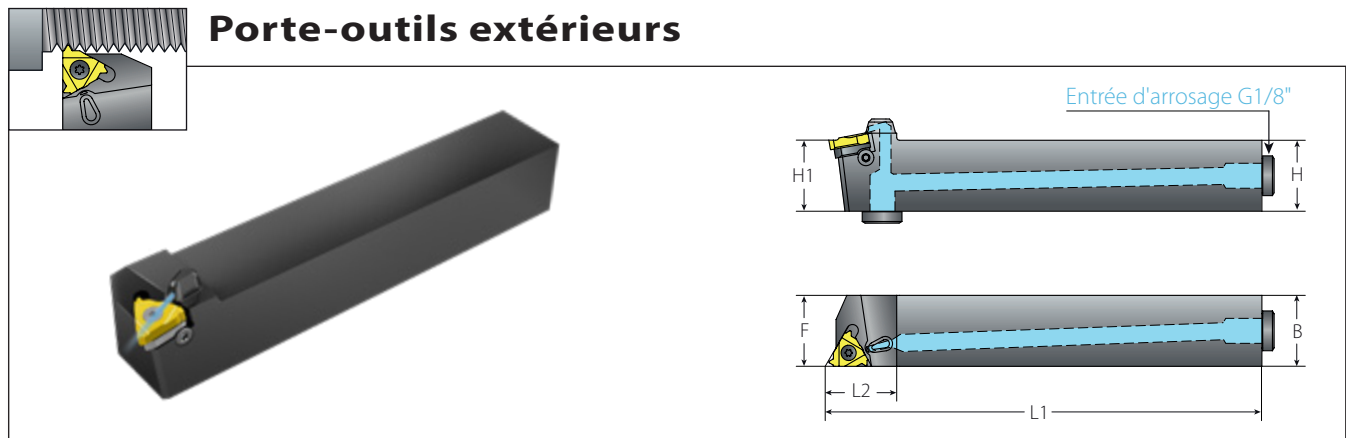


Filetage en tournage

Porte-outils avec arrosage central

Caractéristiques et avantages

- Arrosage central précis, conçu pour un refroidissement efficace de l'arête de coupe
- Utilisable sous haute pression (jusqu'à 70 bars)
- Réduit la température de l'arête de coupe pour une meilleure durée de vie
- Meilleure évacuation et maîtrise des copeaux
- Tous les outils extérieurs avec arrosage central sont intégrés dans le **VARGUS GENIUS™**, le sélecteur d'outils et le générateur de programme CN le plus avancé dans l'industrie de l'usinage



Métrique standard avec arrosage

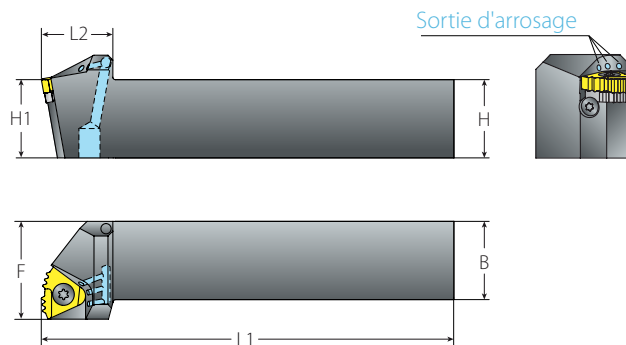
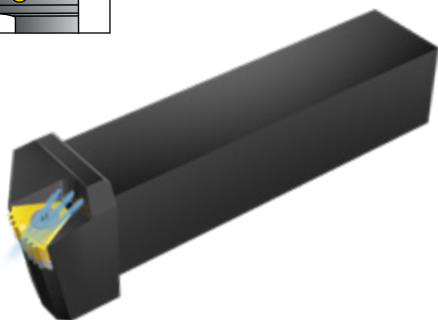
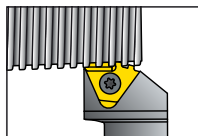
Taille de plaquette	Référence	Dimension mm				Pièces détachées						
		IC	RH	H=H1=B	F	L1	L2	Vis de serrage plaquette	Vis de sous-plaquette	Clef Torx	Sous-plaquette RH	Bouchon vissé
3/8"	ALC16-3			16	16	100	24.5	SA3T	SY3T	K3T	YE3	Bouchon G1/8"
	ALC20-3			20	20	129	30.0					
	ALC25-3			25	25	154	30.0					
	ALC32-3			32	32	174	30.0					

Pouce standard avec arrosage

Taille de plaquette	Référence	Dimension pouce				Pièces détachées						
		IC	RH	H=H1=B	F	L1	L2	Vis de serrage plaquette	Vis de sous-plaquette	Clef Torx	Sous-plaquette RH	Bouchon vissé
3/8"	ALC0625-3			.63	.63	5.0	1.0	SA3T	SY3T	K3T	YE3	Bouchon G1/8"
	ALC075-3			.75	.75	5.0	1.2					
	ALC100-3			1.00	1.00	6.0	1.2					
	ALC125-3			1.25	1.25	7.0	1.2					

Les outils ci-dessus ont un angle d'hélice de 1,5°.
Les outils à gauche sont disponibles sur demande

Porte-outils extérieurs



Métrique standard 14D avec arrosage

Pièces détachées

Taille de plaquette	Référence	Dimension mm				
IC	RH	H=H1=B	F	L1	L2	
14D	ALC32-14D	32	32	170	30	
	ALC40-14D	40	40	200	30	

Vis de serrage plaquette	Vis de sous-plaquette	Clef Torx	Clef de sous-plaquette	Sous-plaquettes
SA5T	M4X6(14D)	KT15	K5T	Y14DER-10APIRD; Y14DER-8APIRD; Y14DER-5BUT; Y14DER-10APIRD-3+; Y14DER-5BUT-0.4N

Pouce standard 14D avec arrosage

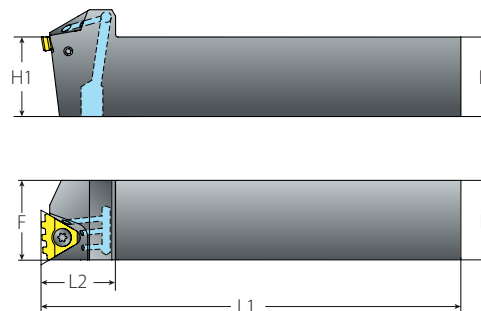
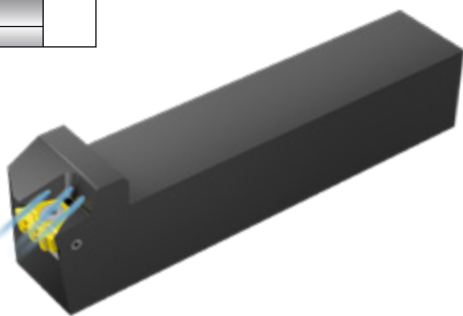
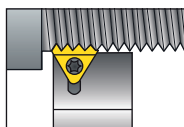
Pièces détachées

Taille de plaquette	Référence	Dimension pouce				
IC	RH	H=H1=B	F	L1	L2	
14D	ALC125-14D	1.25	1.25	7	1.25	
	ALC150-14D	1.5	1.5	8	1.25	

Vis de serrage plaquette	Vis de sous-plaquette	Clef Torx	Clef de sous-plaquette	Sous-plaquettes
SA5T	M4X6(14D)	KT15	K5T	Y14DER-10APIRD; Y14DER-8APIRD; Y14DER-5BUT; Y14DER-10APIRD-3+; Y14DER-5BUT-0.4N

Les outils à gauche sont disponibles sur demande

Porte-outils extérieurs



Métrique type T+ avec arrosage

Pièces détachées

Taille de plaquette	Référence	Dimension mm				
IC	RH	H=H1=B	F	L1	L2	
1/2" T	ALC32-4T	32	32	170	30	
	ALC40-4T	40	40	200	30	

Vis de serrage plaquette	Vis de sous-plaquette	Clef Torx	Clef de sous-plaquette	Sous-plaquette RH
SA4T	SY4K2	K4T	K2	Y4T

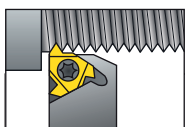
Pouce type T+ avec arrosage

Pièces détachées

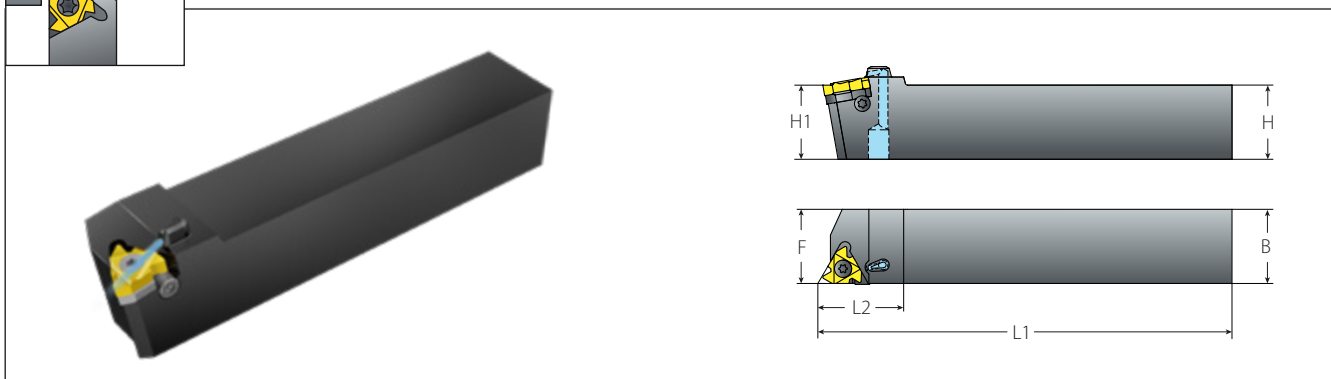
Taille de plaquette	Référence	Dimension pouce				
IC	RH	H=H1=B	F	L1	L2	
1/2" T	ALC125-4T	1.25	1.25	7	1.25	
	ALC150-4T	1.5	1.5	8	1.25	

Vis de serrage plaquette	Vis de sous-plaquette	Clef Torx	Clef de sous-plaquette	Sous-plaquette RH
SA4T	SY4K2	K4T	K2	Y4T

Tous les porte-outils de type T ont un angle d'hélice de 0°
Les outils à gauche sont disponibles sur demande



Porte-outils extérieurs



Métrique API avec arrosage

Pièces détachées

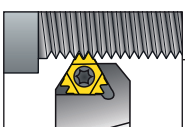
Taille de plaquette	Référence	Dimension mm								
IC	RH	H=H1=B	F	L1	L2	Vis de serrage plaquette	Vis de sous-plaquette	Clef Torx	Sous-plaquette RH	
1/2"	ALC32-4-5BUT/API	32	32	177	37	SA4T	SY4T	K4T	YEI4-API-1P YEI4-5BUT	
	ALC40-4-5BUT/API	40	40	205	37					

Pouce API avec arrosage

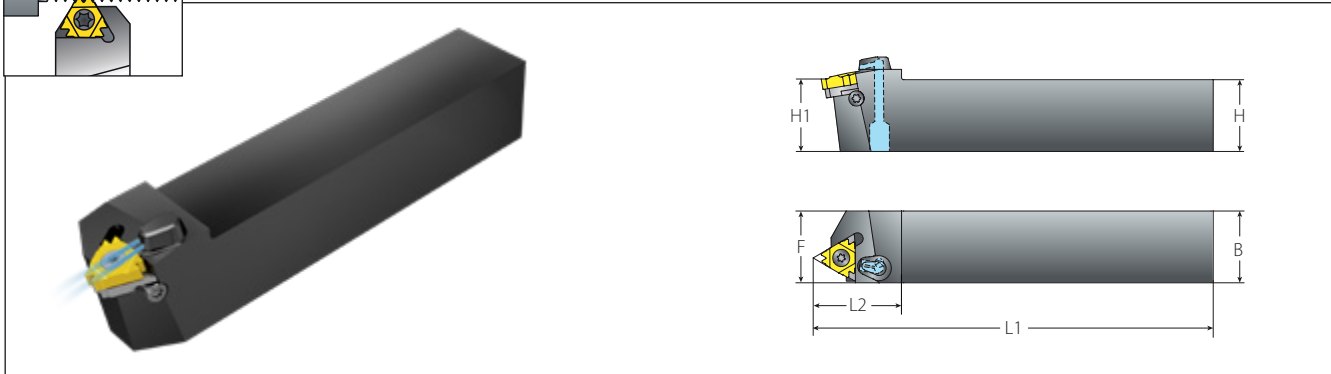
Pièces détachées

Taille de plaquette	Référence	Dimension pouce								
IC	RH	H=H1=B	F	L1	L2	Vis de serrage plaquette	Vis de sous-plaquette	Clef Torx	Sous-plaquette RH	
1/2"	ALC125-4-5BUT/API	1.25	1.25	7	1.6	SA4T	SY4T	K4T	YEI4-API-1P YEI4-5BUT	
	ALC150-4-5BUT/API	1.5	1.5	8	1.6					

Tous les outils API ont un angle d'hélice de 0°
Les outils à gauche sont disponibles sur demande



Porte-outils extérieurs



Métrique type Z+ avec arrosage

Pièces détachées

Taille de plaquette	Référence	Dimension mm								
IC	RH	H=H1=B	F	L1	L2	Vis de serrage plaquette	Vis de sous-plaquette	Clef Torx	Sous-plaquette RH	
1/2"Z	ALC32-4Z	32	32	178	37	SA4T	SY4T	K4T	YE4Z	
	ALC40-4Z	40	40	208	37					

Pouce type Z+ avec arrosage

Pièces détachées

Taille de plaquette	Référence	Dimension mm								
IC	RH	H=H1=B	F	L1	L2	Vis de serrage plaquette	Vis de sous-plaquette	Clef Torx	Sous-plaquette RH	
1/2"Z	ALC125-4Z	1.25	1.25	7	1.52	SA4T	SY4T	K4T	YE4Z	
	ALC150-4Z	1.5	1.5	8	1.52					

Tous les outils de type Z+ ont un angle d'hélice de 1,5°.
Les outils à gauche sont disponibles sur demande