



GROOVEX

Solutions innovantes de gorge et de tournage

COMPLEMENT AU CATALOGUE GENERAL

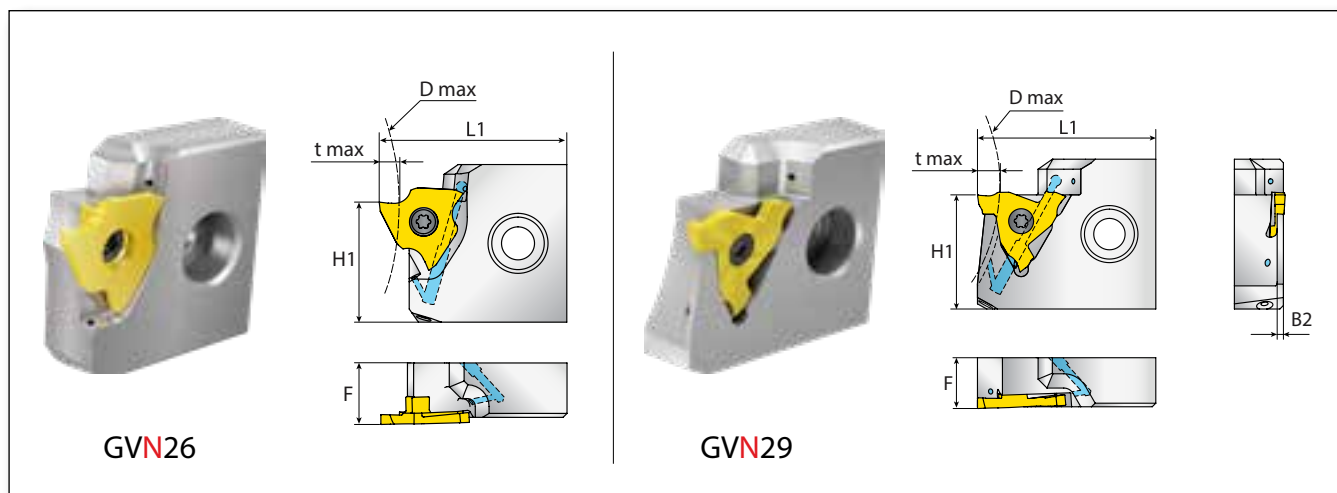
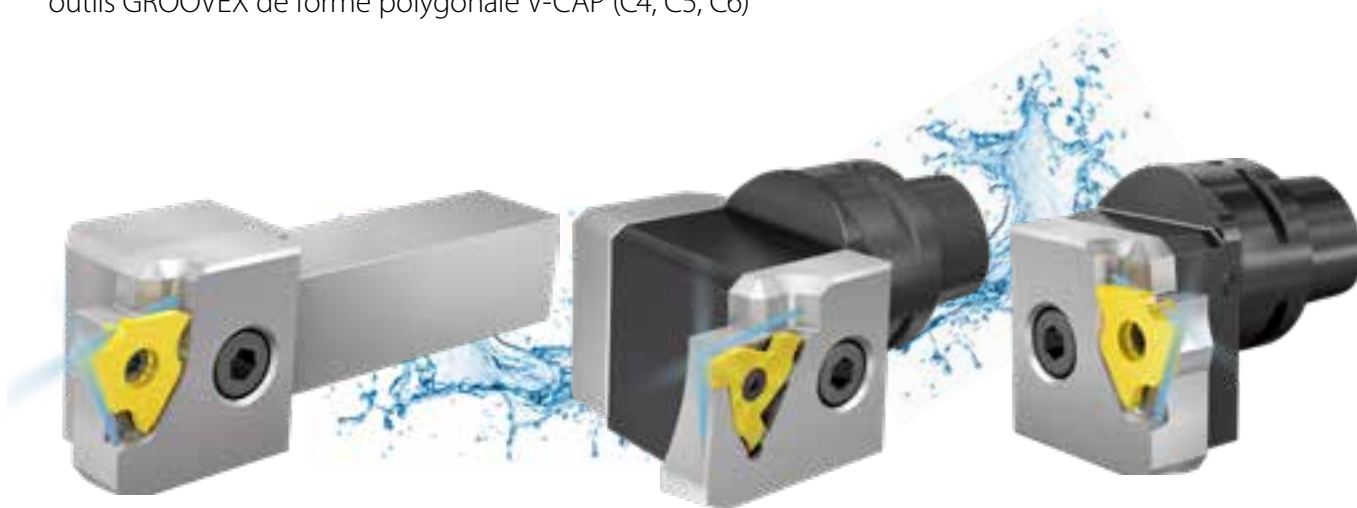
2018-19 | Métrique

USINAGE EXTERIEUR

Module **GrooVical** avec arrosage interne haute pression

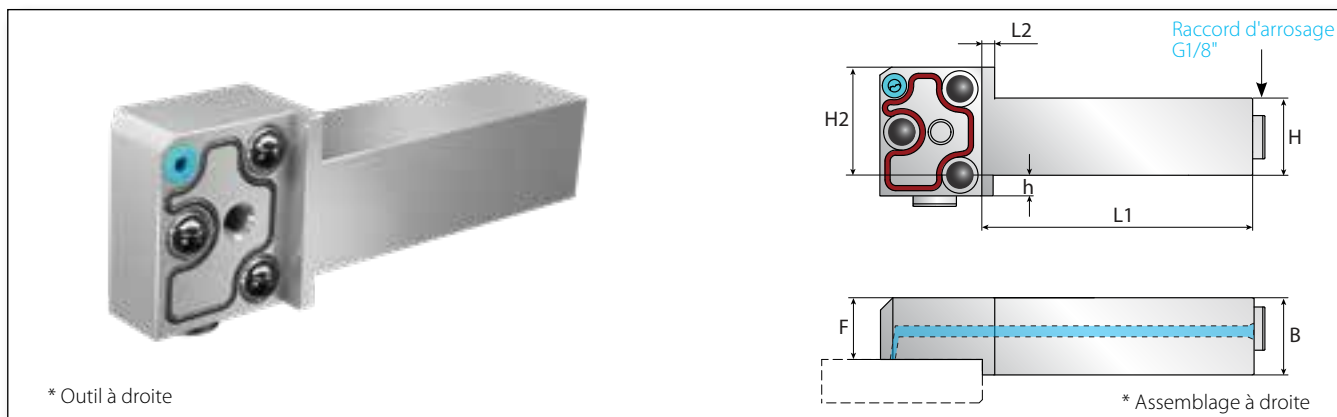
Caractéristiques et avantages

- Module pour changement rapide pour les plaquettes **GrooVical** GVN26 et GVN29, de gorge précise, de tournage et de tronçonnage
- Haute pression d'arrosage jusqu'à 100 bars
- Les modules sont utilisables sur les outils **VG-Cut** droits et coudés à 90° ainsi que sur les nouveaux outils GROOVEX de forme polygonale V-CAP (C4, C5, C6)

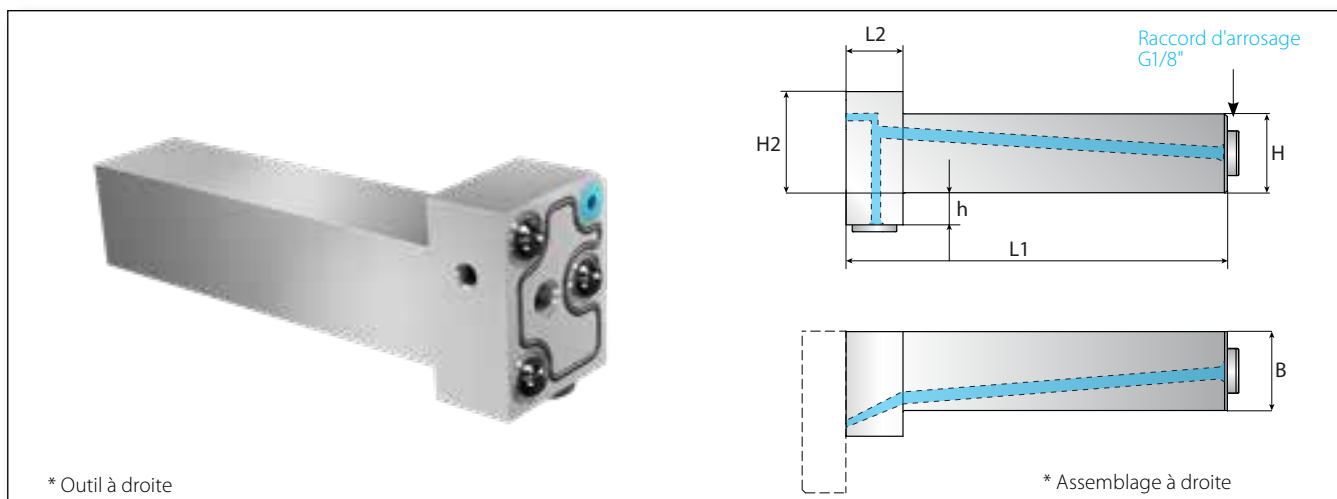


| Taille de plaquette | Référence | Dimensions mm | | | | | | |
|---------------------|-------------------|---------------|----|----|-------|------|-------|-------------------------------------------|
| | | RH/LH | L1 | H1 | F | B2 | t max | D max |
| 26 | GVNAR/L26-T5.5C | | 50 | 32 | 15.55 | - | 5.5 | Voir page 42 du catalogue général GROOVEX |
| 29 | GVNAR/L29-T6.5-1C | | 50 | 32 | 14.25 | 1.75 | 6.5 | |
| | GVNAR/L29-T6.5-2C | | | | | 2.75 | 6.5 | |

Outils à queue carrée pour modules GROOVICAL et VG-CUT



| Référence | | Dimensions mm | | | | | | Pièces détachées | | |
|-----------------|----|---------------|----|----|----|-----|----|------------------|------|---------------|
| RH/LH | H | B | H2 | h | F | L1 | L2 | Vis de serrage | Clef | Bouchon vissé |
| VBMR/L2020-00-C | 20 | 20 | 30 | 12 | 15 | 106 | 4 | SM8x25 | K6H | G1/8" |
| VBMR/L2525-00-C | 25 | 25 | 35 | 7 | 20 | 121 | 4 | | | |
| VBMR/L3225-00-C | 32 | 25 | 42 | 0 | 20 | 136 | 4 | | | |



| Référence | | Dimensions mm | | | | | | Pièces détachées | | |
|-----------------|----|---------------|----|----|-----|----|----------------|------------------|---------------|--|
| RH/LH | H | B | H2 | h | L1 | L2 | Vis de serrage | Clef | Bouchon vissé | |
| VBMR/L2020-90-C | 20 | 20 | 30 | 12 | 111 | 18 | SM8x25 | K6H | G1/8" | |
| VBMR/L2525-90-C | 25 | 25 | 35 | 7 | 120 | 18 | | | | |
| VBMR/L3225-90-C | 32 | 25 | 42 | 0 | 130 | 18 | | | | |

USINAGE EXTERIEUR

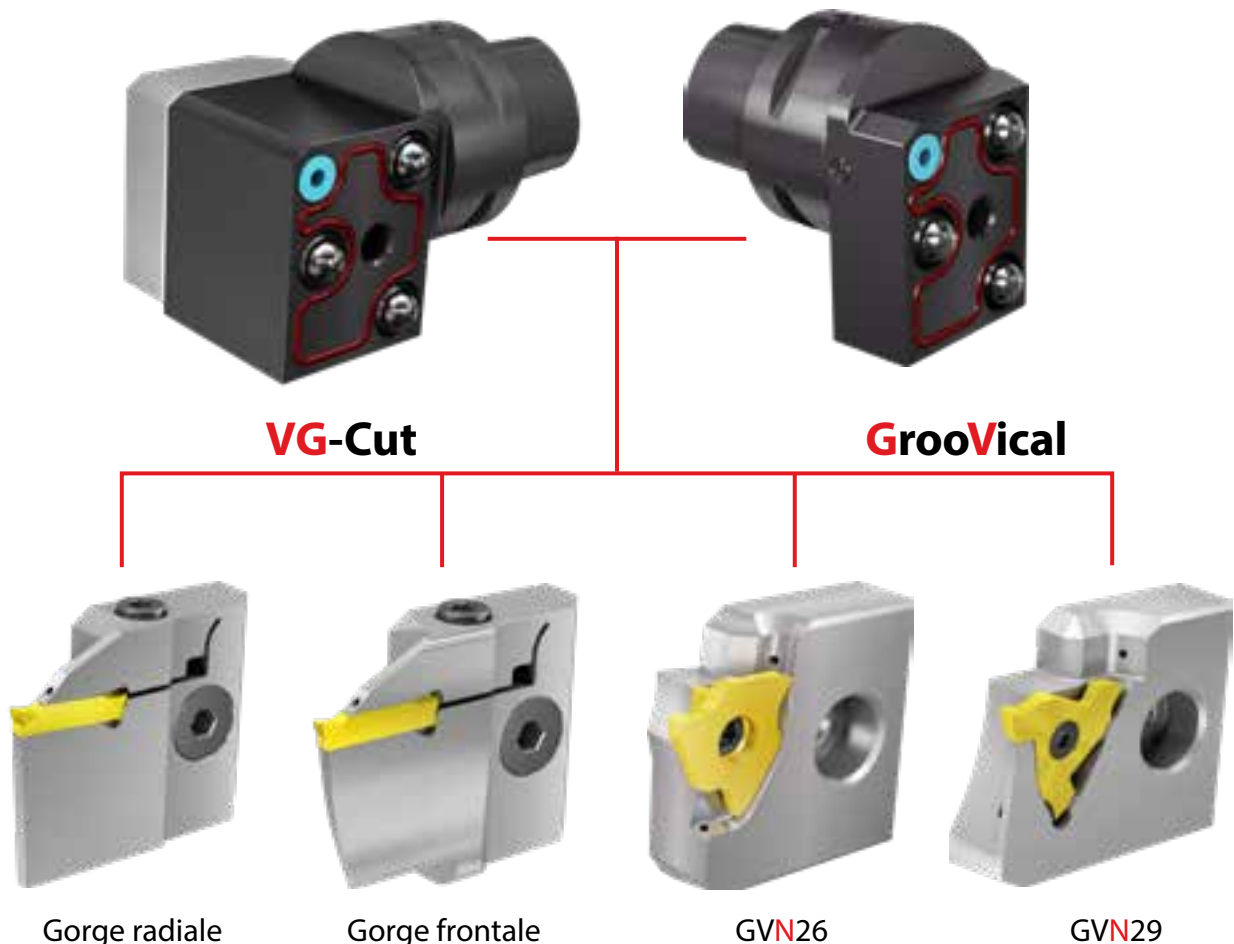
Corps V-CAP avec arrosage interne haute pression pour modules **VG-Cut** et **GrooVical**



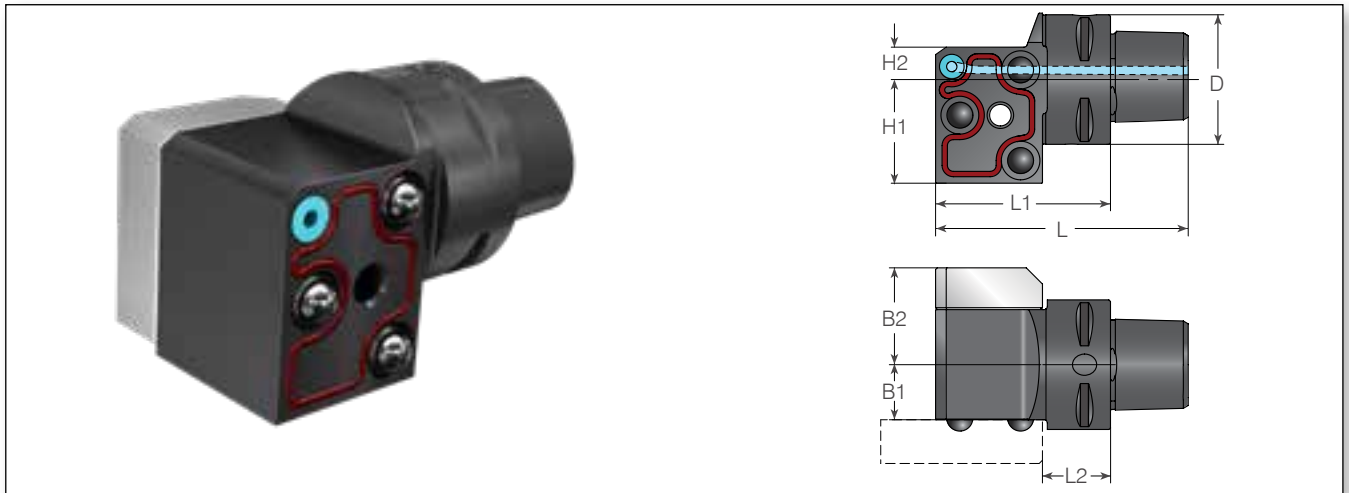
Caractéristiques et avantages

- Changement rapide, outil de forme polygonale V-CAP avec arrosage à haute pression (jusqu'à 100 bars)
- Meilleure formation et évacuation des copeaux pour une durée de vie augmentée
- Les outils droits et coudés à 90° sont disponibles en tailles C4, C5 et C6
- Utilisables avec tous les modules **VG-Cut** pour les applications de rainurage radial et frontal, de tronçonnage, de gorge profonde, de tournage, copiage, gorge frontale et tournage frontal.
- Utilisables avec les NOUVEAUX modules **GrooVical** GVN26 et GVN29 pour les applications de gorge précise, de tournage et de tronçonnage
- Les outils V-CAP GROOVEX respectent la norme ISO 26623

V-CAP GROOVEX

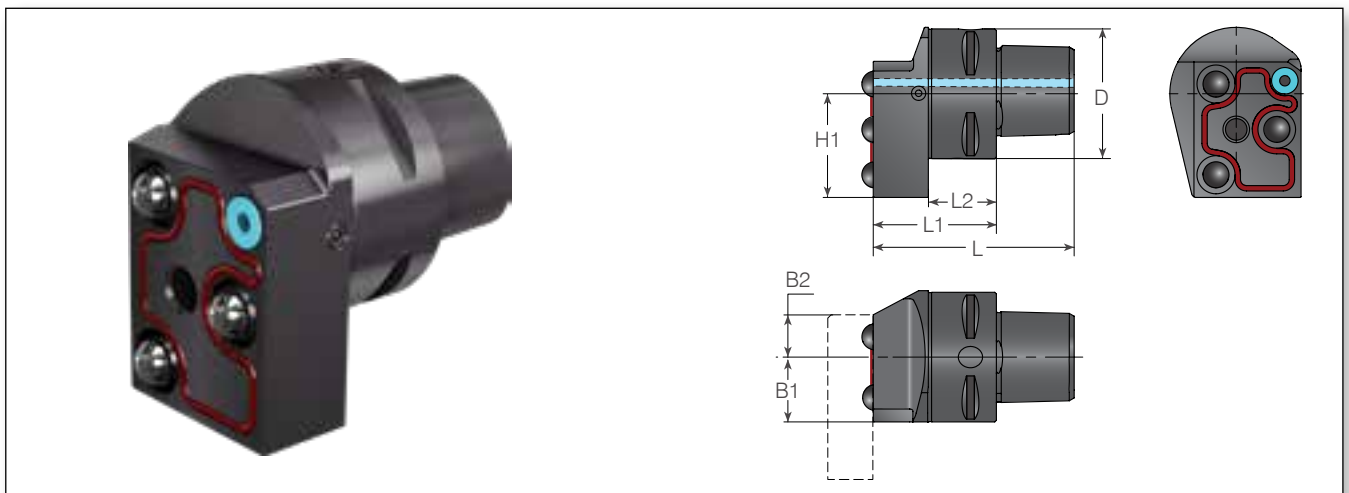




Corps droits V-CAP RH/LH



| Référence | Dimensions mm | | | | | | | Pièces détachées | | |
|-------------|---------------|----|----|----|------|------|----|-------------------------------------------------------------------------------------|-------------------------------------------------------------------------------------|-------------------------------------------------------------------------------------|
| | D | L | L1 | L2 | B1 | B2 | H1 |  |  |  |
| VBC C4-00-C | 40 | 78 | 54 | 21 | 17 | 29.9 | 32 | Vis de serrage x2 SM8x18 | Clef K6H | Couvrete modulaire VG-MC |
| VBC C5-00-C | 50 | 88 | 58 | 21 | 19.5 | 32.4 | | | | |
| VBC C6-00-C | 63 | 98 | 60 | 23 | 24.5 | 37.4 | | | | |

Corps V-CAP à 90°



| Référence | Dimensions mm | | | | | | | Pièces détachées | |
|----------------|---------------|----|----|----|------|------|----|---------------------------------------------------------------------------------------|---------------------------------------------------------------------------------------|
| | D | L | L1 | L2 | B1 | B2 | H1 |  |  |
| VBCR/L C4-90-C | 40 | 64 | 40 | 21 | 20 | 13.0 | 32 | Vis de serrage SM8x18 | Clef K6H |
| VBCR/L C5-90-C | 50 | 70 | 40 | 21 | 26.5 | 6.75 | | | |
| VBCR/L C6-90-C | 63 | 78 | 40 | 23 | 32.7 | 0.5 | | | |

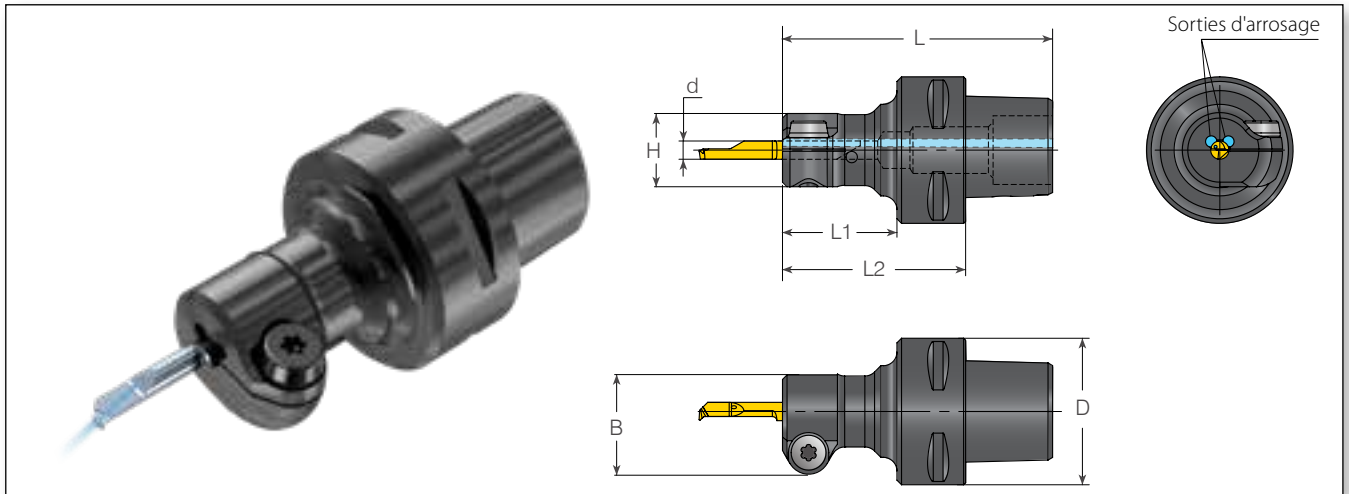
USINAGE INTERIEUR

Outils V-CAP* pour outils micrOscope & Mini-V, pour les gorges, le tournage précis, le filetage et les gorges frontales

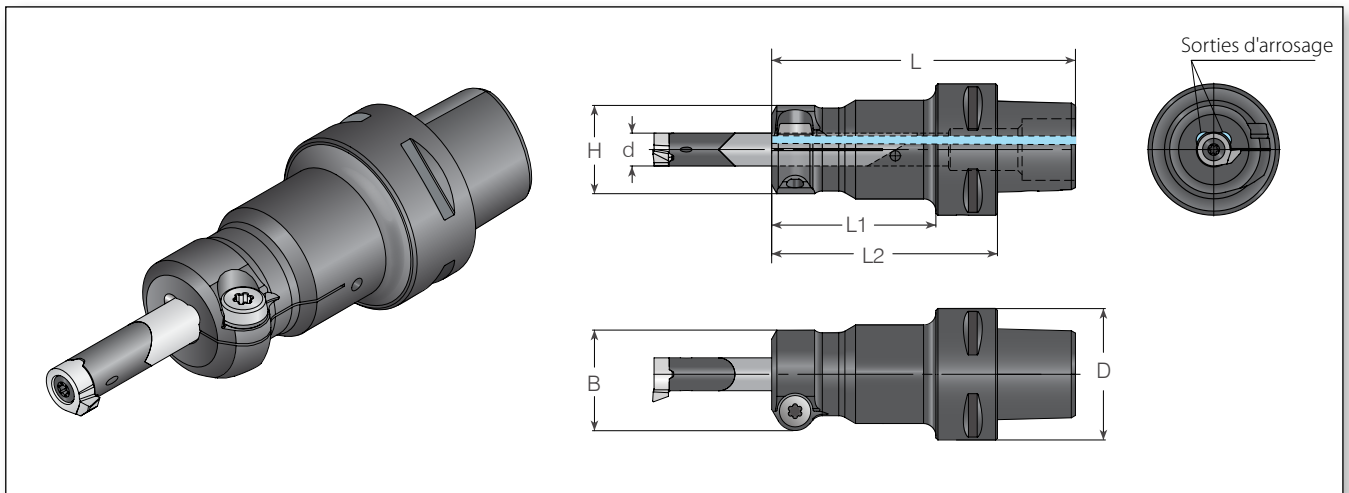
Caractéristiques et avantages

- Changement rapide, outil de forme polygonale V-CAP pour arrosage à haute pression
- Système de serrage amélioré pour une réduction des vibrations
- Durée de vie augmentée
- Les outils V-CAP **micrOscope** sont disponibles pour les plaquettes dont le diamètre de queue est compris entre 4mm et 7mm
- Les outils V-CAP **Mini-V** sont disponibles pour toutes les queues dont le diamètre est compris entre 6mm et 8mm
- Les outils V-CAP GROOVEX respectent la norme ISO 26623





| Dia. de queue | Référence | Dimensions mm | | | | | | Pièces détachées | |
|---------------|-----------|---------------|------|------|------|------|------|------------------|-------|
| | | D | B | H | L1 | L2 | L | Vis de serrage | Clef |
| 4.0 | MHCS-4-C3 | 32.0 | 21.7 | 16.0 | 25.0 | 40.0 | 59.0 | SM5x10-15IP | L15IP |
| | MHCS-4-C4 | 40.0 | 21.7 | 16.0 | 25.0 | 45.0 | 69.0 | | |
| 5.0 | MHCS-5-C3 | 32.0 | 23.7 | 20.0 | 30.0 | 45.0 | 64.0 | | |
| | MHCS-5-C4 | 40.0 | 23.7 | 20.0 | 30.0 | 50.0 | 74.0 | | |
| 6.0 | MHCS-6-C3 | 32.0 | 23.7 | 20.0 | 30.0 | 45.0 | 64.0 | | |
| | MHCS-6-C4 | 40.0 | 23.7 | 20.0 | 30.0 | 50.0 | 74.0 | | |
| 7.0 | MHCS-7-C3 | 32.0 | 23.7 | 20.0 | 30.0 | 45.0 | 64.0 | | |
| | MHCS-7-C4 | 40.0 | 23.7 | 20.0 | 30.0 | 50.0 | 74.0 | | |



| Dia. de queue | Référence | Dimensions mm | | | | | | Pièces détachées | |
|---------------|-----------|---------------|------|------|------|------|------|------------------|-------|
| | | D | B | H | L1 | L2 | L | Vis de serrage | Clef |
| 6.0 | MHCS-6-C3 | 32.0 | 23.7 | 20.0 | 30.0 | 45.0 | 64.0 | SM5x10-15IP | L15IP |
| | MHCS-6-C4 | 40.0 | 23.7 | 20.0 | 30.0 | 50.0 | 74.0 | | |
| 8.0 | MHCS-8-C3 | 32.0 | 24.5 | 21.5 | 40.0 | 55.0 | 74.0 | | |
| | MHCS-8-C4 | 40.0 | 24.5 | 21.5 | 40.0 | 60.0 | 84.0 | | |



GROOVEX

Solutions innovantes de gorge et de tournage

COMPLEMENT AU CATALOGUE GENERAL

2018-19 | Métrique