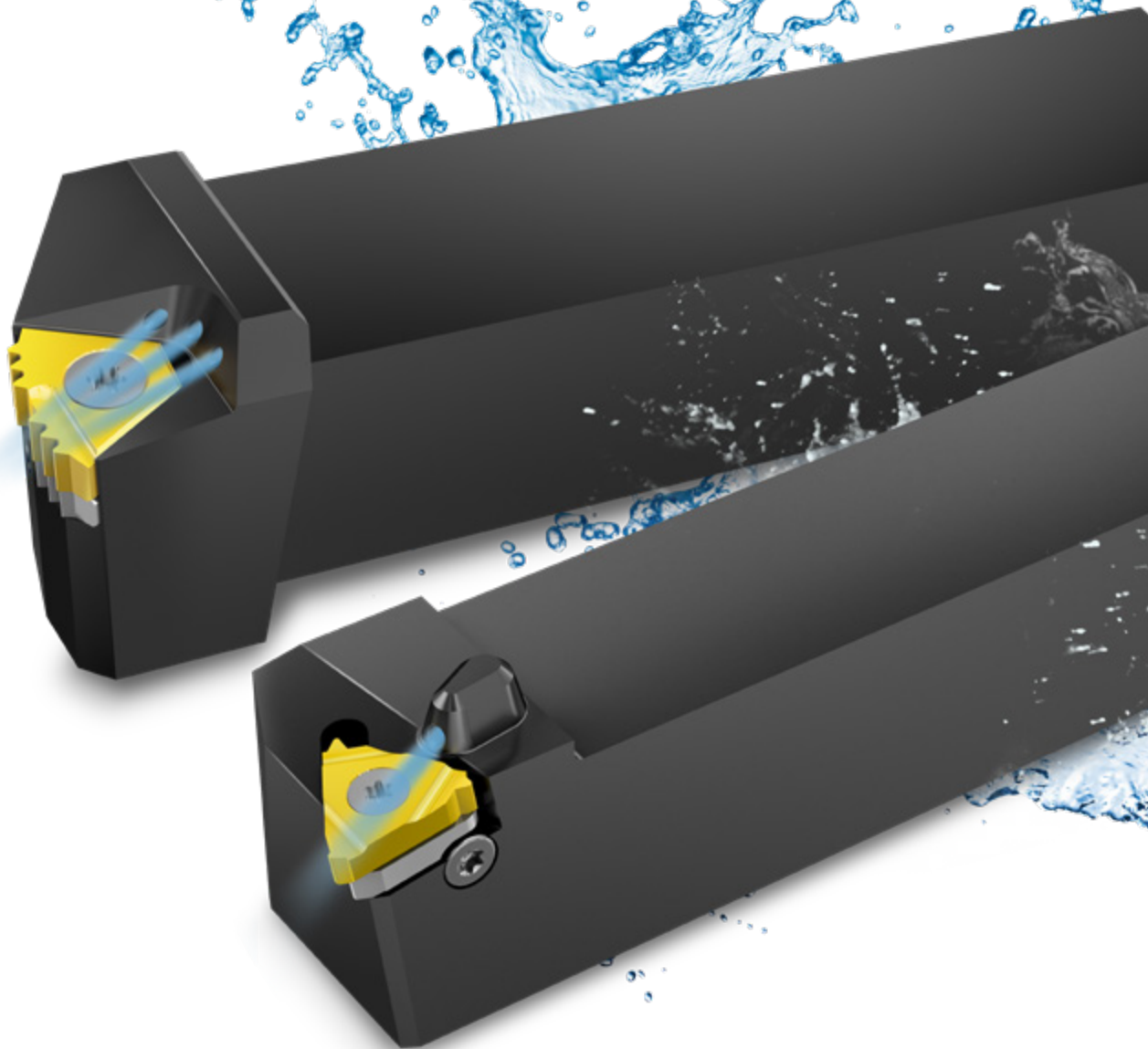


Gewindedrehen

Klemmhalter für
die Aussenbearbeitung
mit Kühlmittelzufuhr

NEU



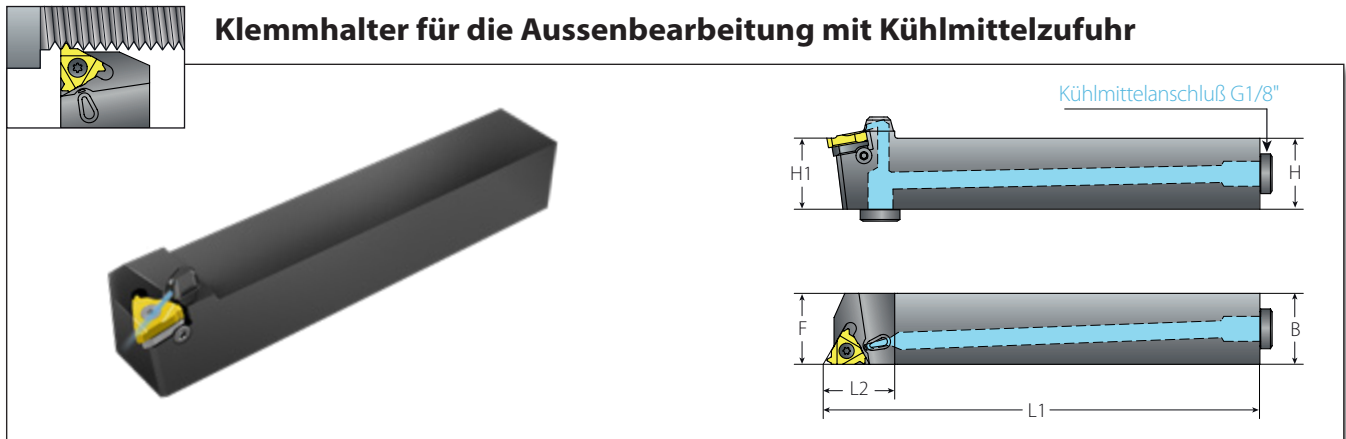


Gewindedrehen

Klemmhalter für die Aussenbearbeitung mit Kühlmittelzufuhr

Vorteile:

- Präzise Kühlmittelzufuhr, entwickelt für eine genaue Zufuhr auf die Schneide
- reduziert die Schneidentemperatur und erhöht dadurch die Standzeit
- Einsetzbar für Hochdruck-Kühlmittelzufuhr bis 70 bar
- Verbessert die Spanbildung und den Spanfluss
- Klemmhalter für die Aussenbearbeitung mit Kühlmittelzufuhr, sind bereits in unserer **VARGUS GENiUS™** Software verfügbar, dem meistgenutzten Werkzeugauswahl- und CNC Programm Generator in der Zerspanungsindustrie



Standard mit Kühlmittelzufuhr - Metrisch

| Wendeplatten-größe | Bestellcode | Maße mm | | | | |
|--------------------|-------------|---------|----|-----|------|--|
| IC | RH | H=H1=B | F | L1 | L2 | |
| 3/8" | ALC16-3 | 16 | 16 | 100 | 24.5 | |
| | ALC20-3 | 20 | 20 | 129 | 30.0 | |
| | ALC25-3 | 25 | 25 | 154 | 30.0 | |
| | ALC32-3 | 32 | 32 | 174 | 30.0 | |

Ersatzteile

| | | | | |
|-----------------------|----------------------|----------------|-------------------|-------------------------------------|
| | | | | |
| Wendeplatten Schraube | Schraube f. U-Platte | Torx Schlüssel | Unterlegplatte RH | Verschlußschraube |
| SA3T | SY3T | K3T | YE3 | Verschlußschraube G1/8" (013-00948) |

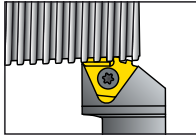
Standard mit Kühlmittelzufuhr - Inch

| Wendeplatten-größe | Bestellcode | Maße Inch | | | | |
|--------------------|-------------|-----------|------|-----|-----|--|
| IC | RH | H=H1=B | F | L1 | L2 | |
| 3/8" | ALC0625-3 | .63 | .63 | 5.0 | 1.0 | |
| | ALC075-3 | .75 | .75 | 5.0 | 1.2 | |
| | ALC100-3 | 1.00 | 1.00 | 6.0 | 1.2 | |
| | ALC125-3 | 1.25 | 1.25 | 7.0 | 1.2 | |

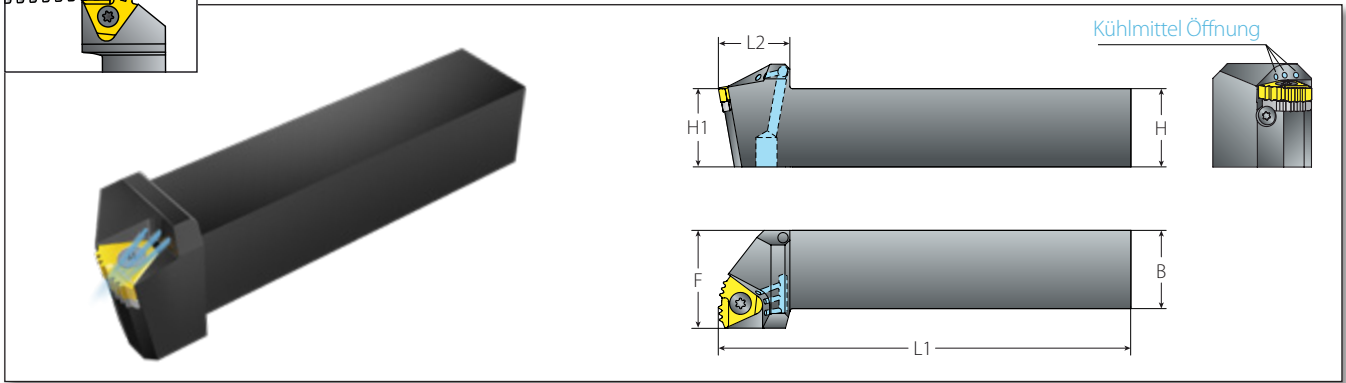
Ersatzteile

| | | | | |
|-----------------------|----------------------|----------------|-------------------|-------------------------------------|
| | | | | |
| Wendeplatten Schraube | Schraube f. U-Platte | Torx Schlüssel | Unterlegplatte RH | Verschlußschraube |
| SA3T | SY3T | K3T | YE3 | Verschlußschraube G1/8" (013-00948) |

Der o.g. Werkzeughalter hat einen 1.5° Steigungswinkel.
LH = Linke Werkzeuge auf Anfrage.



Klemmhalter für die Aussenbearbeitung mit Kühlmittelzufuhr



14D Standard mit Kühlmittelzufuhr - Metrisch

Ersatzteile

| Wendeplatten-größe | Bestellcode | Maße mm | | | | |
|--------------------|-------------|---------|----|--------|----|----|
| | | IC | RH | H=H1=B | F | L1 |
| 14D | ALC32-14D | 32 | 32 | 170 | 30 | |
| | ALC40-14D | 40 | 40 | 200 | 30 | |

| Wendeplatten Schraube | Schraube f. U-Platte | Torx Schlüssel | Schlüssel f. U-Platte | Unterlegplatten |
|-----------------------|----------------------|----------------|-----------------------|---|
| SA5T | M4X6(14D) | KT15 | K5T | Y14DER-10APIRD; Y14DER-8APIRD; Y14DER-5BUT; Y14DER-10APIRD-3+; Y14DER-5BUT-0.4N |

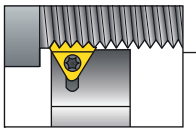
14D Standard mit Kühlmittelzufuhr - Inch

Ersatzteile

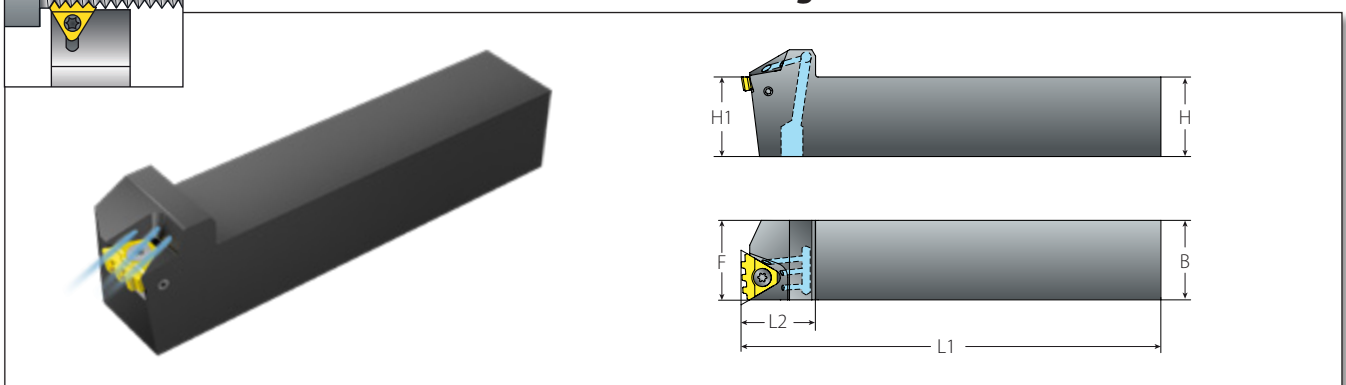
| Wendeplatten-größe | Bestellcode | Maße Inch | | | | |
|--------------------|-------------|-----------|------|--------|------|----|
| | | IC | RH | H=H1=B | F | L1 |
| 14D | ALC125-14D | 1.25 | 1.25 | 7 | 1.25 | |
| | ALC150-14D | 1.5 | 1.5 | 8 | 1.25 | |

| Wendeplatten Schraube | Schraube f. U-Platte | Torx Schlüssel | Schlüssel f. U-Platte | Unterlegplatten |
|-----------------------|----------------------|----------------|-----------------------|---|
| SA5T | M4X6(14D) | KT15 | K5T | Y14DER-10APIRD; Y14DER-8APIRD; Y14DER-5BUT; Y14DER-10APIRD-3+; Y14DER-5BUT-0.4N |

LH = Linke Werkzeuge auf Anfrage.



Klemmhalter für die Aussenbearbeitung mit Kühlmittelzufuhr



T+ Typ mit Kühlmittelzufuhr - Metrisch

Ersatzteile

| Wendeplatten-größe | Bestellcode | Maße mm | | | | |
|--------------------|-------------|---------|----|--------|----|----|
| | | IC | RH | H=H1=B | F | L1 |
| 1/2" T | ALC32-4T | 32 | 32 | 170 | 30 | |
| | ALC40-4T | 40 | 40 | 200 | 30 | |

| Wendeplatten Schraube | Schraube f. U-Platte | Torx Schlüssel | Schlüssel f. U-Platte | Unterlegplatte RH |
|-----------------------|----------------------|----------------|-----------------------|-------------------|
| SA4T | SY4K2 | K4T | K2 | Y4T |

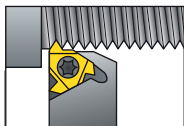
T+ Typ mit Kühlmittelzufuhr - Inch

Ersatzteile

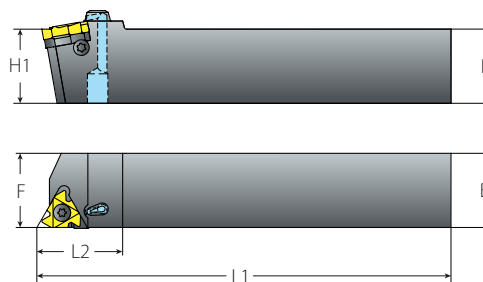
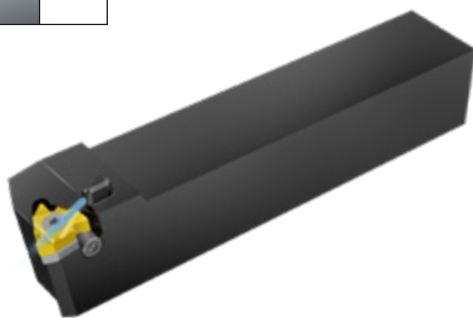
| Wendeplatten-größe | Bestellcode | Maße Inch | | | | |
|--------------------|-------------|-----------|------|--------|------|----|
| | | IC | RH | H=H1=B | F | L1 |
| 1/2" T | ALC125-4T | 1.25 | 1.25 | 7 | 1.25 | |
| | ALC150-4T | 1.5 | 1.5 | 8 | 1.25 | |

| Wendeplatten Schraube | Schraube f. U-Platte | Torx Schlüssel | Schlüssel f. U-Platte | Unterlegplatte RH |
|-----------------------|----------------------|----------------|-----------------------|-------------------|
| SA4T | SY4K2 | K4T | K2 | Y4T |

Alle T Typ Trägerkörper haben einen 0° Steigungswinkel.
LH = Linke Werkzeuge auf Anfrage.



Klemhalter für die Aussenbearbeitung mit Kühlmittelzufuhr





API mit Kühlmittelzufuhr - Metrisch

Ersatzteile

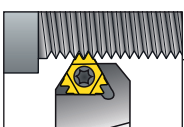
| Wendeplatten- größe | Bestellcode | Maße mm | | | |     | | | |
|------------------------|------------------|---------|----|-----|----|--|----------------------|----------------|--------------------------|
| IC | RH | H=H1=B | F | L1 | L2 | Wendeplatten Schraube | Schraube f. U-Platte | Torx Schlüssel | Unterlegplatte RH |
| 1/2" | ALC32-4-5BUT/API | 32 | 32 | 177 | 37 | SA4T | SY4T | K4T | YEI4-API-1P YEI4-5BUT |
| | ALC40-4-5BUT/API | 40 | 40 | 205 | 37 | | | | |

API mit Kühlmittelzufuhr - Inch

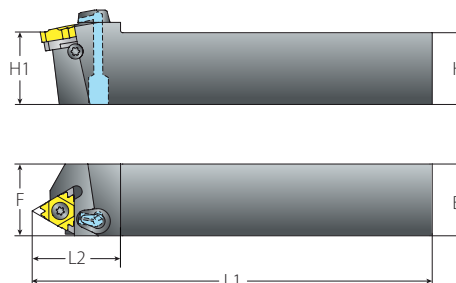
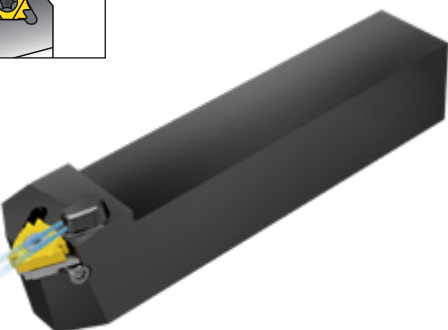
Ersatzteile

| Wendeplatten- größe | Bestellcode | Maße Inch | | | |     | | | |
|------------------------|-------------------|-----------|------|----|-----|--|----------------------|----------------|--------------------------|
| IC | RH | H=H1=B | F | L1 | L2 | Wendeplatten Schraube | Schraube f. U-Platte | Torx Schlüssel | Unterlegplatte RH |
| 1/2" | ALC125-4-5BUT/API | 1.25 | 1.25 | 7 | 1.6 | SA4T | SY4T | K4T | YEI4-API-1P YEI4-5BUT |
| | ALC150-4-5BUT/API | 1.5 | 1.5 | 8 | 1.6 | | | | |

Alle API Typ Trägerkörper haben einen 0° Steigungswinkel.
LH = Linke Werkzeuge auf Anfrage







Klemhalter für die Aussenbearbeitung mit Kühlmittelzufuhr







Z+ Typ mit Kühlmittelzufuhr - Metrisch

Ersatzteile

| Wendeplatten- größe | Bestellcode | Maße mm | | | |     | | | |
|------------------------|-------------|---------|----|-----|----|--|----------------------|----------------|-------------------|
| IC | RH | H=H1=B | F | L1 | L2 | Wendeplatten Schraube | Schraube f. U-Platte | Torx Schlüssel | Unterlegplatte RH |
| 1/2"Z | ALC32-4Z | 32 | 32 | 178 | 37 | SA4T | SY4T | K4T | YE4Z |
| | ALC40-4Z | 40 | 40 | 208 | 37 | | | | |

Z+ Typ mit Kühlmittelzufuhr - Inch

Ersatzteile

| Wendeplatten- größe | Bestellcode | Maße Inch | | | |     | | | |
|------------------------|-------------|-----------|------|----|------|--|----------------------|----------------|-------------------|
| IC | RH | H=H1=B | F | L1 | L2 | Wendeplatten Schraube | Schraube f. U-Platte | Torx Schlüssel | Unterlegplatte RH |
| 1/2"Z | ALC125-4Z | 1.25 | 1.25 | 7 | 1.52 | SA4T | SY4T | K4T | YE4Z |
| | ALC150-4Z | 1.5 | 1.5 | 8 | 1.52 | | | | |

Alle Z Typ Trägerkörper haben einen 1.5° Steigungswinkel.
LH = Linke Werkzeuge auf Anfrage.