

VARDEX V-CAP Werkzeughalter

Ab sofort erhältlich für die Innen- und Aussenbearbeitung von Gewindedrehanwendungen



Vorteile

- Für 3/8" (16 mm) Platten
- Polygonaler Hohlchaftkegel mit Plananlage
- Entspricht ISO Standard nach DIN26623
- Funktioniert auf verschiedenen Maschinentypen
- Für alle industriellen Bereiche

V-CAP Werkzeughalter

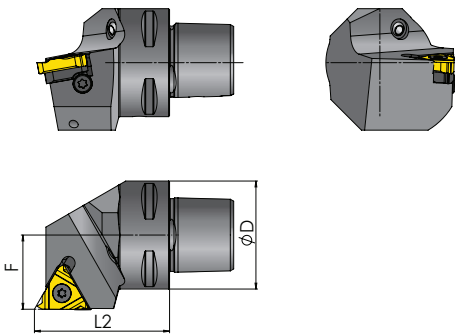
V-Cap Werkzeughalter 3/8" (16 mm) für die Innen- und Aussenbearbeitung erhältlich in folgenden Größen:

- C3
- C4
- C5
- C6
- Spezielle Abmessungen auf Anfrage

Neuigkeiten

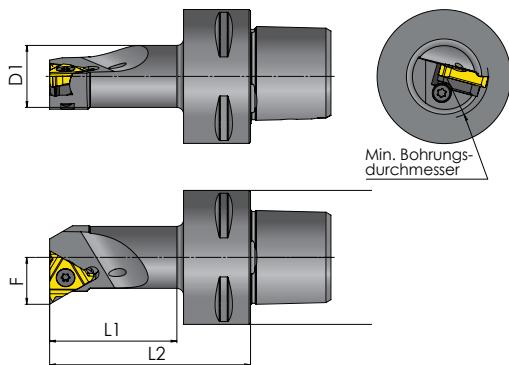
VARDEX

V-CAP Werkzeughalter Aussen



Platten-grösse	Bestellnummer	Masse (mm)			Ersatzteile			
		D	F	L2	Innen-schraube	Schraube für U-Platte	Schrauben-dreher	Unterleg-platte RH
3/8"	RH							
	VCAP32-SER22040-3	32	22	40	SA3T	SY3T	K3T	YE3
	VCAP40-SER27050-3	40	27	50				
	VCAP50-SER35060-3	50	35	60				
VCAP63-SER45065-3	63	45	65					

V-CAP Werkzeughalter Innen



Platten-grösse	Bestellnummer	Masse (mm)						Min. Bohrungsdurchmesser	Ersatzteile			
		D1	D	F	L2	L1	mm		Innen-schraube	Schraube für U-Platte	Schrauben-dreher	Unterleg-platte RH
3/8"	RH											
	VCAP40-SIR12060-3	15.5	12	60	37	20	20	SN3T	-			-
	VCAP40-SIR14060-3	18.5	14	60	38	25	25	SA3T	SY3T		YI3	
	VCAP40-SIR17070-3	24.5	40	17	70	48	32					
	VCAP40-SIR22090-3	32	22	90	69	40	40					
	VCAP40-SIR27080-3	39.5	27	80	60	50	50					
	VCAP50-SIR12060-3	15.5	12	60	35	20	20	SN3T	-			-
	VCAP50-SIR14060-3	18.5	14	60	36	25	25	SA3T	SY3T		K3T	
	VCAP50-SIR17070-3	24.5	50	17	70	47	32					
	VCAP50-SIR22090-3	32	22	90	68	40	40					
	VCAP50-SIR27105-3	39.5	27	105	84	50	50					
	VCAP63-SIR14070-3	18.5	14	70	42	25	25	SA3T	SY3T		YI3	
	VCAP63-SIR17075-3	24.5	63	17	75	48	32					
	VCAP63-SIR22090-3	32	22	90	64	40	40					
	VCAP63-SIR27105-3	40	27	105	80	50	50					

Lieferzeit

Werkzeughalter für die Aussenbearbeitung sind ab Lager erhältlich. Werkzeughalter für die Innenbearbeitung erhalten Sie auf Anfrage.



VARGUS GENiUS™

Werkzeugauswahl und CNC-Programmgenerator

Die populärste und fortschrittlichste Software für das Gewindedrehen und -fräsen auf dem Markt.

Ab sofort in 4 Versionen erhältlich auf www.vargus.de

