



V6

6个切削刃刀片

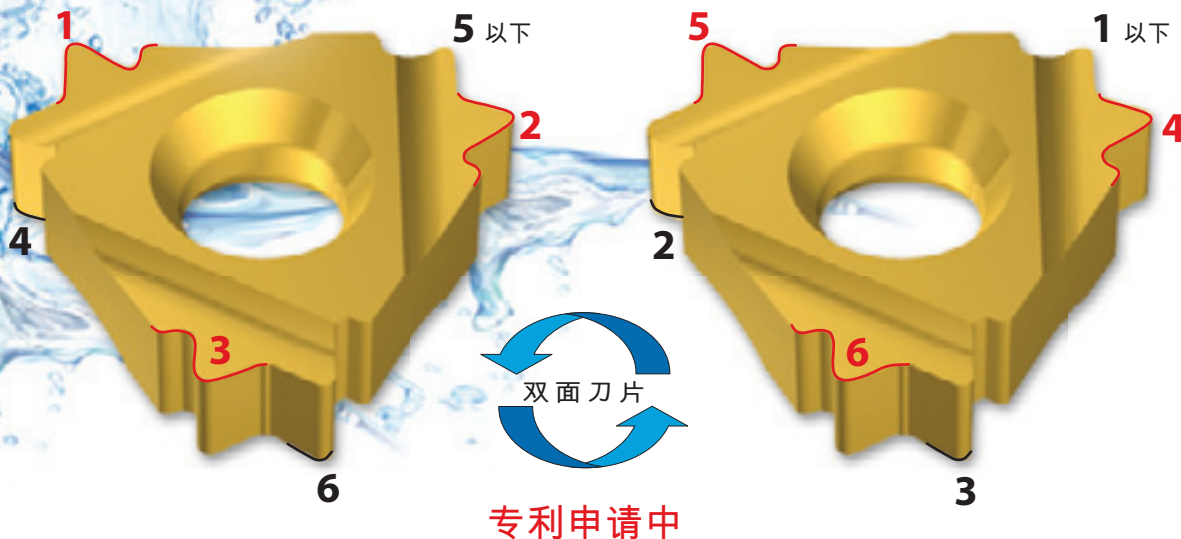


公制

VARDEX

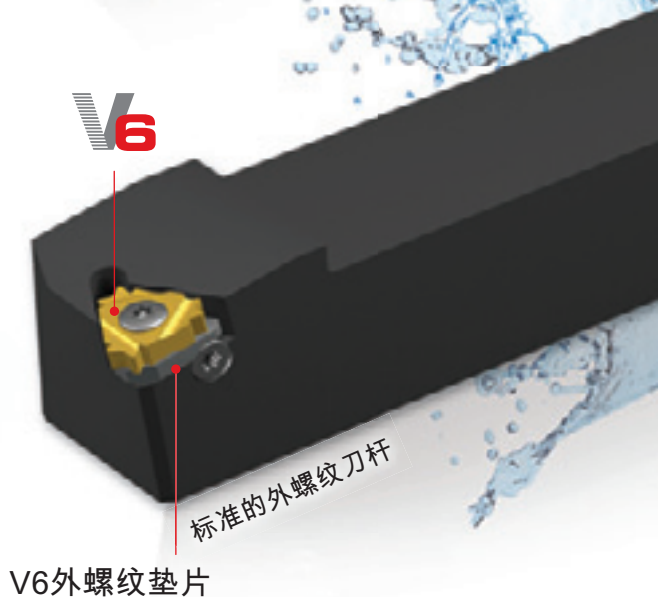
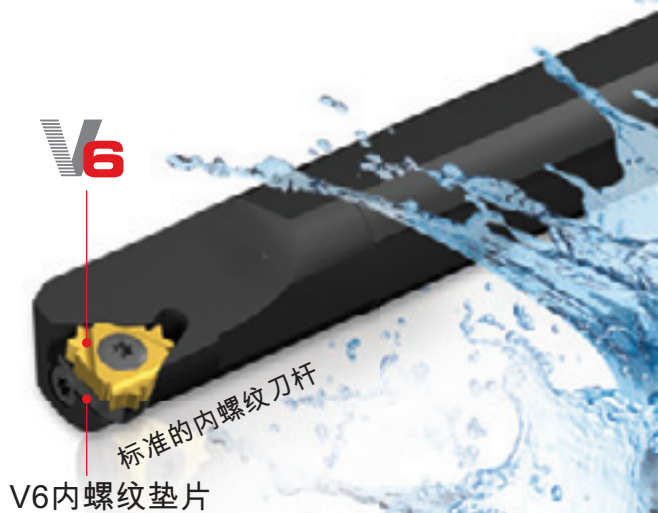
领先的螺纹解决方案

V6 革命性的6切削刃系统

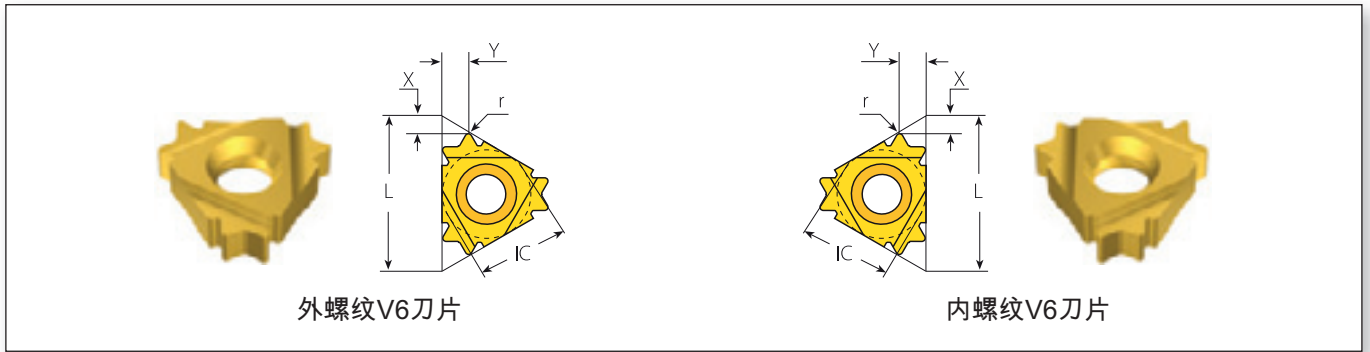


V6 的特点:

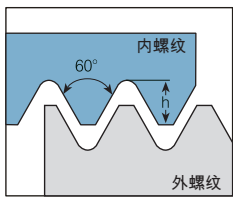
- 6个切削刃
- 可配以标准刀杆使用
- 更经济
- 所有切削刃具有同样的性能
- 让使用寿命延长一倍



您可以登录 www.vargus.com
下载最新的TT GEN软件

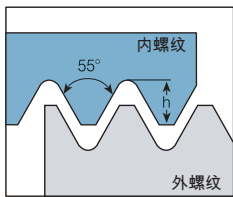


范围牙型 60°



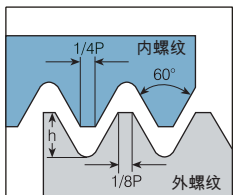
	刀片尺寸		螺距		订货号	尺寸 mm			V6 垫片	刀杆
	IC	L mm	mm	tpi	RH	r	X	Y	RH	
外螺纹	3/8" V6	16	0.5-2.0	48-13	3ERS60-6C...	0.06	1.9	3.0	YE3-6C	AL...-3
内螺纹	3/8" V6	16	0.5-2.0	48-14	3IRS60-6C...	0.03	1.6	2.6	YI3-6C	AVR...-3 NVRC...-3 206/...

范围牙型 55°



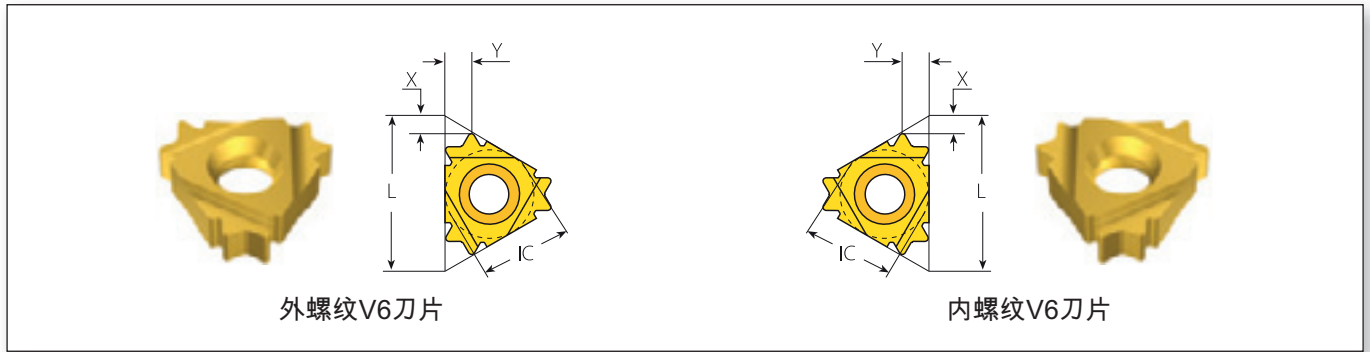
	刀片尺寸		螺距		订货号	尺寸 mm			V6 垫片	刀杆
	IC	L mm	mm	tpi	RH	r	X	Y	RH	
外螺纹	3/8" V6	16	-	48-14	3ERS55-6C...	0.05	1.8	2.8	YE3-6C	AL...-3
内螺纹	3/8" V6	16	-	48-16	3IRS55-6C...	0.05	1.6	2.6	YI3-6C	AVR...-3 NVRC...-3 206/...

ISO

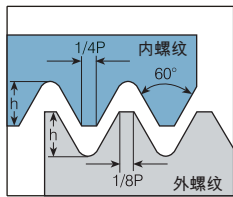


螺纹标准: R262 (DIN 13)
公差等级: 6g/6H

	刀片尺寸		螺距		订货号	尺寸 mm			V6 垫片	刀杆
	IC	L mm	mm	tpi	RH	h min	X	Y	RH	
外螺纹	3/8" V6	16	0.5	48	3ER0.5ISO-6C...	0.31	2.2	1.8	YE3-6C	AL...-3
			0.75	48	3ER0.75ISO-6C...	0.46	2.0	1.8		
			0.8	48	3ER0.8ISO-6C...	0.49	2.0	1.9		
			1.0	48	3ER1.0ISO-6C...	0.61	1.9	2.0		
			1.25	48	3ER1.25ISO-6C...	0.77	1.8	2.1		
			1.5	48	3ER1.5ISO-6C...	0.92	1.9	2.4		
			1.75	48	3ER1.75ISO-6C...	1.07	1.8	2.6		
			2.0	48	3ER2.0ISO-6C...	1.23	1.9	2.8		
内螺纹	3/8" V6	16	0.5	48	3IR0.5ISO-6C...	0.29	2.1	1.7	YI3-6C	AVR...-3 NVRC...-3 206/...
			0.75	48	3IR0.75ISO-6C...	0.43	2.0	1.8		
			0.8	48	3IR0.8ISO-6C...	0.46	1.9	1.8		
			1.0	48	3IR1.0ISO-6C...	0.58	1.9	1.6		
			1.25	48	3IR1.25ISO-6C...	0.72	1.7	2.0		
			1.5	48	3IR1.5ISO-6C...	0.87	1.5	2.1		
			1.75	48	3IR1.75ISO-6C...	1.01	1.6	2.4		
			2.0	48	3IR2.0ISO-6C...	1.15	1.7	2.6		



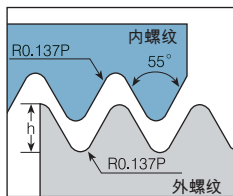
UN



螺纹标准: ANSI B1.1.74
公差等级: 2A/2B

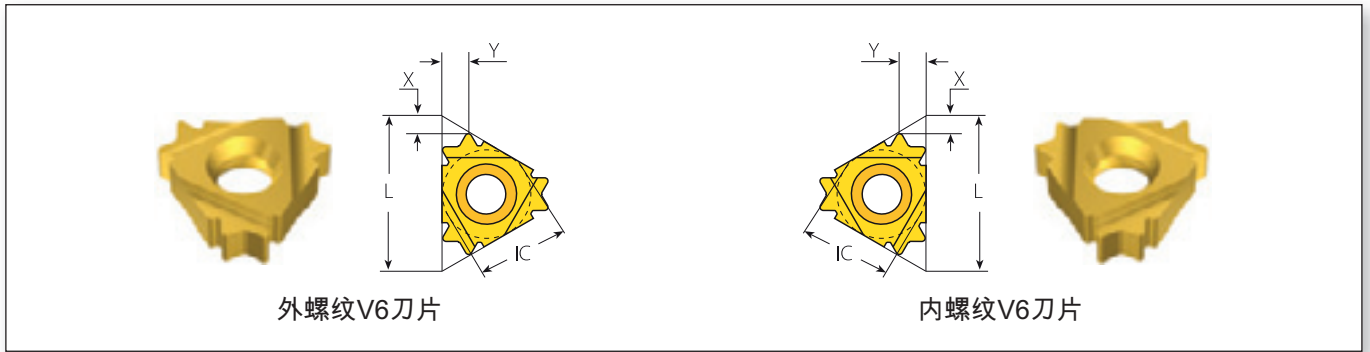
刀片尺寸	螺距	订货号	尺寸 mm			V6 垫片	刀杆	
			IC	L mm	tpi			RH
外螺纹								
3/8" V6	16	32	3ER32UN-6C...	0.49	2.0	1.9	YE3-6C	AL..-3
		28	3ER28UN-6C...	0.56	2.0	2.0		
		24	3ER24UN-6C...	0.65	1.9	2.0		
		20	3ER20UN-6C...	0.78	1.8	2.1		
		18	3ER18UN-6C...	0.87	1.9	2.3		
		16	3ER16UN-6C...	0.97	1.8	2.4		
		14	3ER14UN-6C...	1.11	1.8	2.7		
		13	3ER13UN-6C...	1.20	1.9	2.9		
12	3ER12UN-6C...	1.30	1.9	2.3				
内螺纹								
3/8" V6	16	32	3IR32UN-6C...	0.51	2.0	1.8	YI3-6C	AVR..-3 NVRC..-3 206/...
		28	3IR28UN-6C...	0.52	1.9	1.9		
		24	3IR24UN-6C...	0.61	1.9	1.9		
		20	3IR20UN-6C...	0.73	1.8	2.1		
		18	3IR18UN-6C...	0.81	1.7	2.1		
		16	3IR16UN-6C...	0.92	1.6	2.2		
		14	3IR14UN-6C...	1.05	1.7	2.5		
		13	3IR13UN-6C...	1.13	1.8	2.7		
12	3IR12UN-6C...	1.22	1.6	2.5				

BSW



螺纹标准: B.S.84:1956,
DIN 259, ISO228/1:1982
公差等级: Medium class A

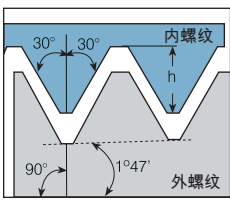
刀片尺寸	螺距	订货号	尺寸 mm			V6 垫片	刀杆	
			IC	L mm	tpi			RH
外螺纹								
3/8" V6	16	19	3ER19W-6C...	0.86	1.8	2.2	YE3-6C	AL..-3
		16	3ER16W-6C...	1.02	1.6	2.4		
		14	3ER14W-6C...	1.16	1.8	2.7		
		12	3ER12W-6C...	1.36	1.9	3.0		
内螺纹								
3/8" V6	16	19	3IR19W-6C...	0.86	1.7	2.2	YI3-6C	AVR..-3 NVRC..-3 206/...
		16	3IR16W-6C...	1.02	1.6	2.6		
		14	3IR14W-6C...	1.16	1.8	2.7		
		12	3IR12W-6C...	1.36	1.7	2.6		



外螺纹V6刀片

内螺纹V6刀片

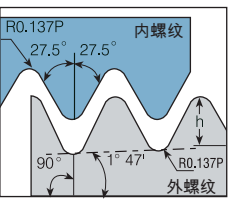
NPT



	刀片尺寸		螺距	订货号	尺寸 mm			V6 垫片	刀杆
	IC	L mm	tpi	RH	h min	X	Y	RH	
外螺纹	3/8" V6	16	14	3ER14NPT-6C...	1.33	1.9	3.0	YE3-6C	AL...3
内螺纹	3/8" V6	16	14	3IR14NPT-6C...	1.33	1.9	2.8	YI3-6C	AVR...3 NVRC...3 206/...

螺纹标准: USAS B2.1:1968
公差等级: Standard NPT

BSPT

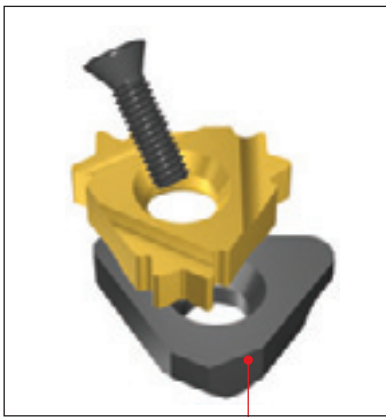


	刀片尺寸		螺距	订货号	尺寸 mm			V6 垫片	刀杆
	IC	L mm	tpi	RH	h min	X	Y	RH	
外螺纹	3/8" V6	16	19	3ER19BSPT-6C...	0.86	1.7	2.2	YE3-6C	AL...3
			14	3ER14BSPT-6C...	1.16	1.9	2.8		
内螺纹	3/8" V6	16	19	3IR19BSPT-6C...	0.86	1.8	2.3	YI3-6C	AVR...3 NVRC...3 206/...
			14	3IR14BSPT-6C...	1.16	1.9	2.7		

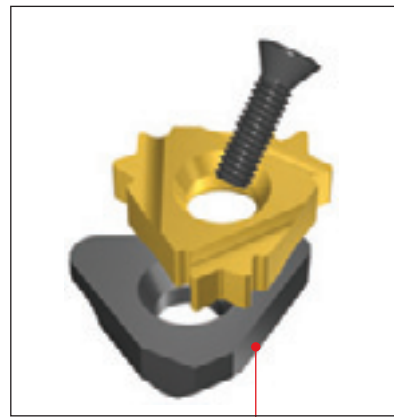
螺纹标准: B.S.21:1985
公差等级: Standard BSPT

注意!

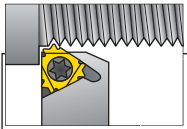
V6刀片必须配合V6垫片使用



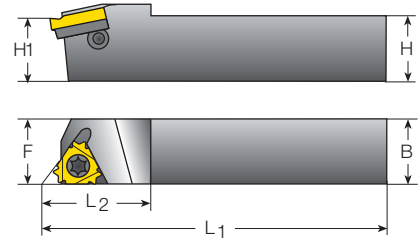
右旋外螺纹用YE3-6C垫片



右旋内螺纹用YI3-6C垫片



外螺纹刀杆 (配垫片)

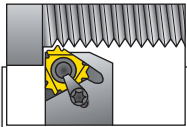


V6刀片配上V6垫片后能够在任意外螺纹右手刀杆上使用

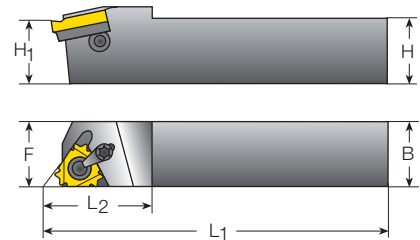
标准型

刀片尺寸	订货号	尺寸 mm				配件			
		H=H1=B	F	L1	L2	刀片螺钉	垫片螺钉	Torx 扳手	V6右手垫片*
3/8"	AL12-3	12	16	83.2	22	SA3T	SY3T	K3T	Y13-6C
	AL16-3	16	16	100.0	20.5				
	AL20-3	20	20	128.6	30				
	AL25-3	25	25	153.6	30				
	AL32-3	32	32	173.6	30				

* 刀杆所配的是标准垫片.对于V6刀片,请按上面表格选V6垫片.



外螺纹刀杆 (配垫片)



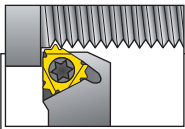
V6刀片配上V6垫片后能够在任意外螺纹右手刀杆上使用

标准型带压板

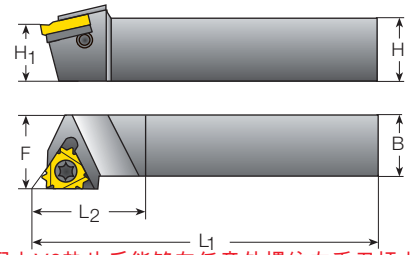
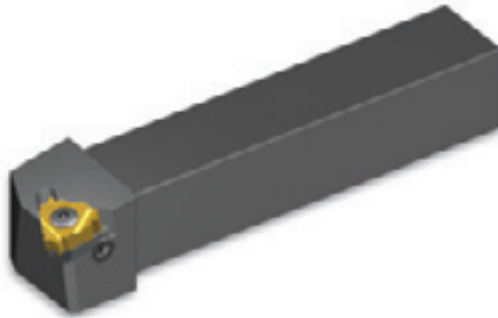
双重压紧: 螺钉和压板

刀片尺寸	订货号	尺寸 mm				配件				
		H=H1=B	F	L1	L2	刀片螺钉	垫片螺钉	压板	Torx 扳手	V6右手垫片*
3/8"	AL20-3C	20	20	128.6	30	SA3T	SY3T	C3	K3CT	Y13-6C
	AL25-3C	25	25	153.6	30					
	AL32-3C	32	32	173.6	30					

* 刀杆所配的是标准垫片.对于V6刀片,请按上面表格选V6垫片.



外螺纹刀杆 (配垫片)



V6刀片配上V6垫片后能够在任意外螺纹右手刀杆上使用

偏头式 (FQ)

刀片尺寸	订货号	尺寸 mm			
IC		H=H1=B	F	L1	L2
3/8"	AL20-3FQ	20	25	125	25
	AL25-3FQ	25	32	150	25
	AL32-3FQ	32	40	170	32

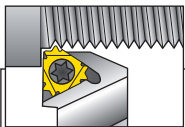
配件



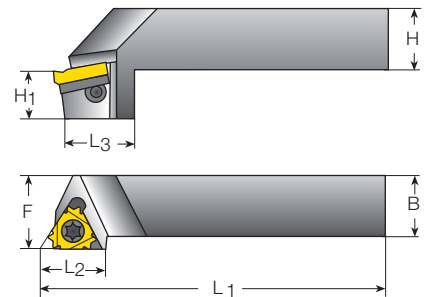
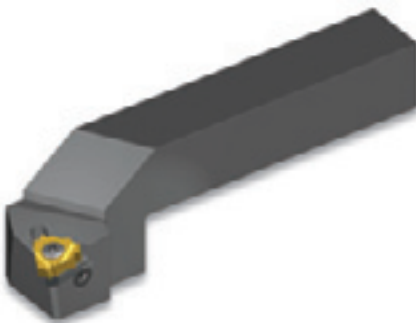
刀片螺钉 垫片螺钉 Torx 扳手 V6右手垫片*

SA3T SY3T K3T YE3-6C

* 刀杆所配的是标准垫片.对于V6刀片,请按上面表格选V6垫片.



外螺纹刀杆 (配垫片)



V6刀片配上V6垫片后能够在任意外螺纹右手刀杆上使用

沉头式 (CQ)

刀片尺寸	订货号	尺寸 mm					
IC		H=B	F	L1	L2	L3	H1
3/8"	AL20-3CQ	20	25	125	24	38	17.5
	AL25-3CQ	25	32	150	24	38	22.2
	AL32-3CQ	32	40	170	24	38	22.2

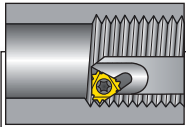
配件



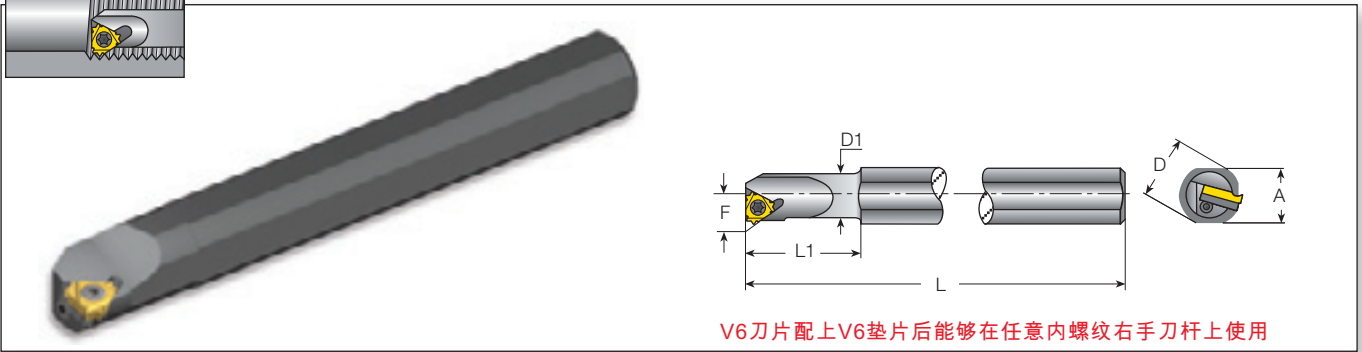
刀片螺钉 垫片螺钉 Torx 扳手 V6右手垫片*

SA3T SY3T K3T YE3-6C

* 刀杆所配的是标准垫片.对于V6刀片,请按上面表格选V6垫片.



内螺纹刀杆(配有垫片)

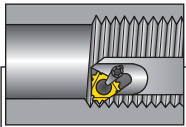


V6刀片配上V6垫片后能够在任意内螺纹右手刀杆上使用

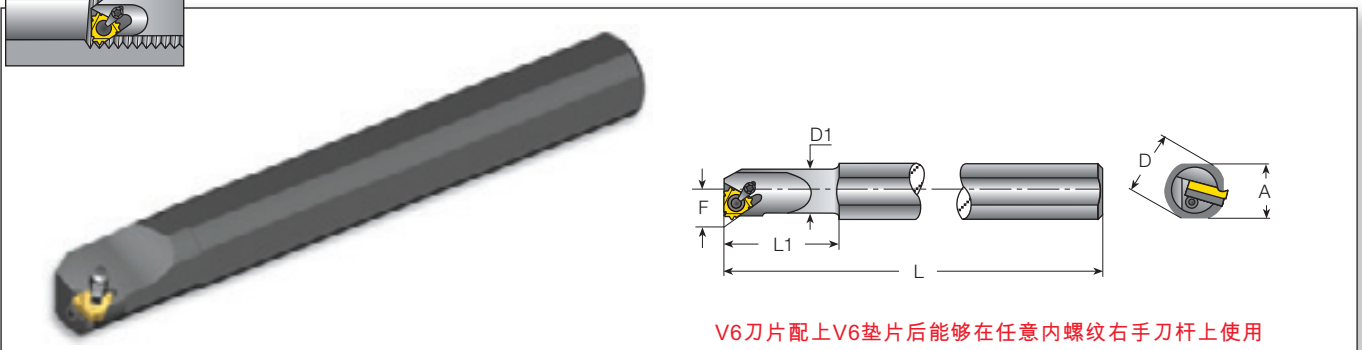
标准型

刀片尺寸	订货号	尺寸 mm						最小底孔直径	配件			
		A	L	L1	D	D1	F		刀片螺钉	垫片螺钉	Torx 扳手	V6右手垫片*
3/8"	IC							mm				
	AVR20-3	18.0	180	40	20	20.0	13.4	24				
	AVR25-3	29.0	250	60	32	25.0	16.3	29				
	AVR25D-3	22.6	200	45	25	24.6	16.1	29	SA3T	SY3T	K3T	Y13-6C
	AVR32-3	29.0	250	60	32	32.0	19.6	36				
AVR40-3	36.0	300	60	40	40.0	23.8	44					

* 刀杆所配的是标准垫片.对于V6刀片,请按上面表格选V6垫片.



内螺纹刀杆(配有垫片)



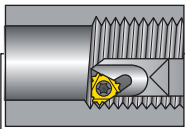
V6刀片配上V6垫片后能够在任意内螺纹右手刀杆上使用

标准型带压板

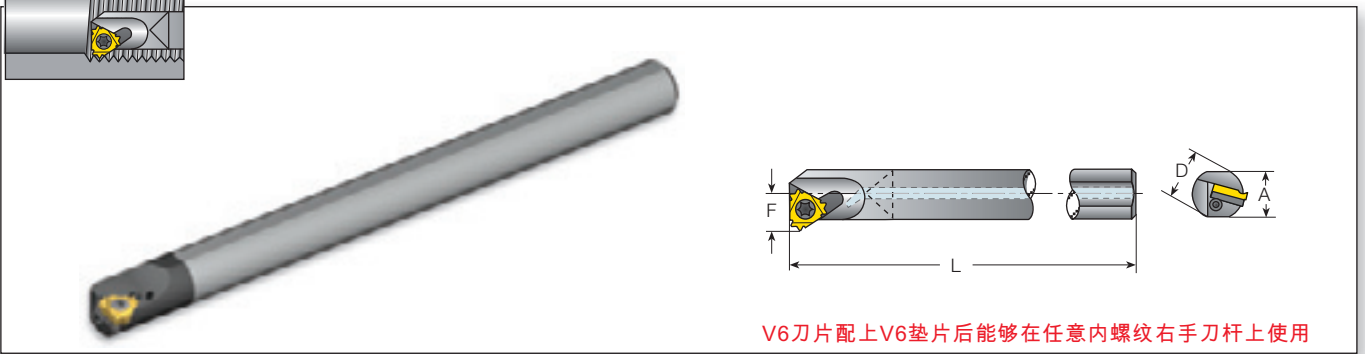
双重压紧: 螺钉和压板

刀片尺寸	订货号	尺寸 mm						最小底孔直径	配件				
		A	L	L1	D	D1	F		刀片螺钉	垫片螺钉	压板	Torx 扳手	V6右手垫片*
3/8"	IC							mm					
	AVR20-3C	18.0	180	40	20	20.0	13.4	24					
	AVR25-3C	29.0	250	60	32	25.0	16.3	29					
	AVR25D-3C	22.6	200	45	25	24.6	16.1	29	SA3T	SY3T	C3	K3CT	Y13-6C
	AVR32-3C	29.0	250	60	32	32.0	19.6	36					
AVR40-3C	36.0	300	60	40	40.0	23.8	44						

* 刀杆所配的是标准垫片.对于V6刀片,请按上面表格选V6垫片.



内螺纹刀杆(配有垫片)

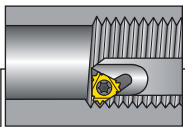


V6刀片配上V6垫片后能够在任意内螺纹右手刀杆上使用

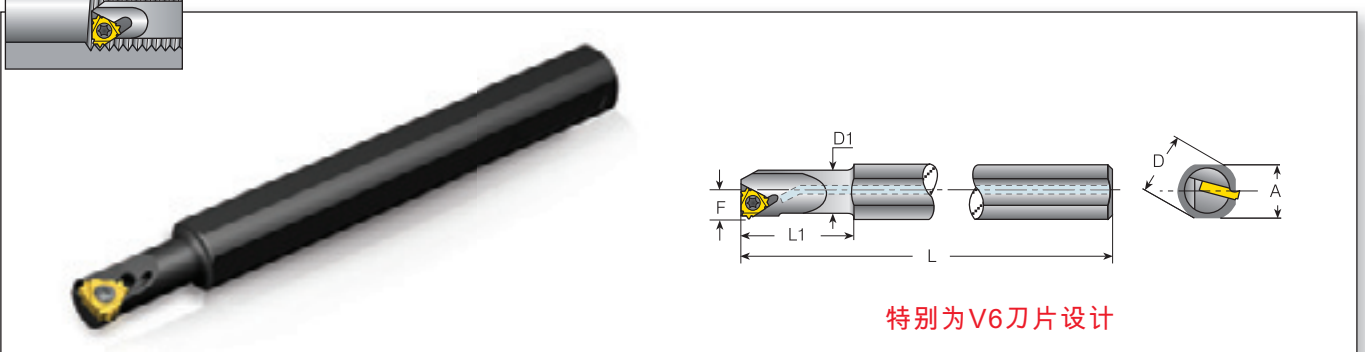
标准型合金刀杆

刀片尺寸	订货号	尺寸 mm					最小底孔直径	配件			
		D	A	F	L	mm		刀片螺钉	垫片螺钉	Torx 扳手	V6右手垫片*
3/8"	CAVRC20-3	20	19.5	13.4	250	24	刀片螺钉 SA3T	垫片螺钉 SY3T	Torx 扳手 K3T	V6右手垫片 Y13-6C	

* 刀杆所配的是标准垫片.对于V6刀片,请按上面表格选V6垫片.



V6内螺纹刀杆(带垫片)*



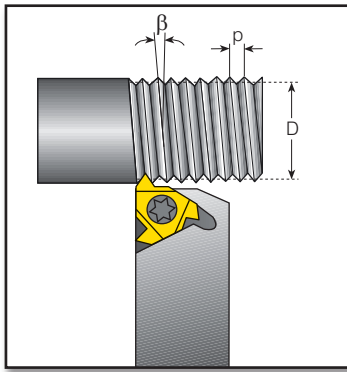
特别为V6刀片设计

V6 形式

刀片尺寸	订货号	尺寸 mm							最小底孔直径	配件	
		A	L	L1	D	D1	F	mm		刀片螺钉	Torx 扳手
3/8" V6	AVR20-3	18	180	32	20	12.7	10.3	17	刀片螺钉 SN3TM	Torx 扳手 K3T	
	AVR25-3	18	180	40	20	16	11.5	20	刀片螺钉 SN3T		
	AVR25D-3	15.2	150	40	16	16	11.3	20			

* V6刀片必须与V6垫片配合才能装到标准刀杆上使用. 或使用这些专门的V6刀杆

螺旋角β的计算



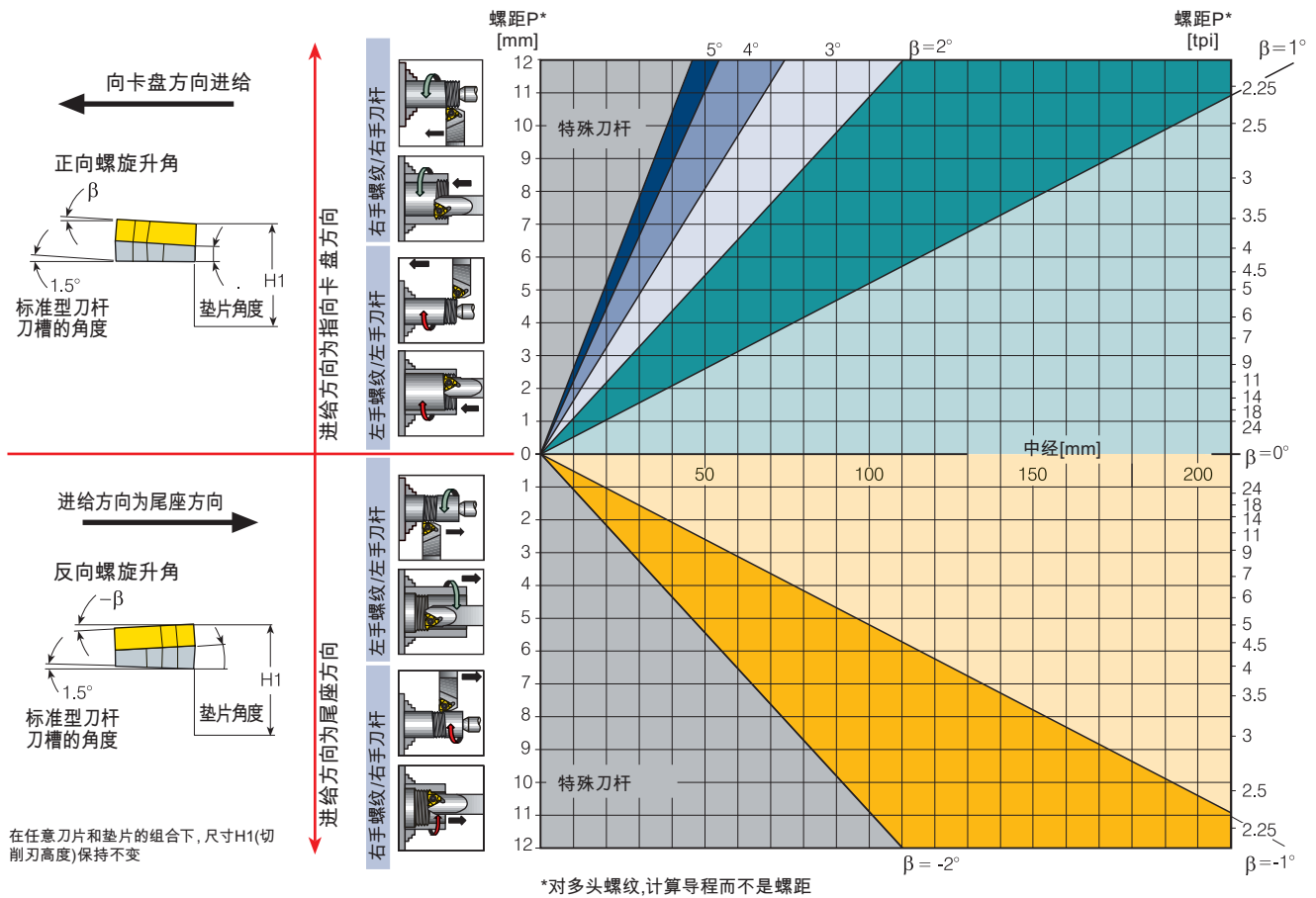
螺旋角用以下公式进行计算：

$$\beta = \arctan \frac{P \times N}{\pi \times D}$$

β - 螺旋角 [°]
 P - 螺距 [mm]
 N - 头数
 D - 中径 [mm]
 导程 = P x N

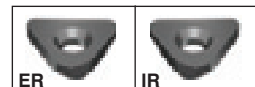
螺旋角也可以从以下图表中查得。

螺旋角图表



V6 螺旋角图表

V6标记在背面



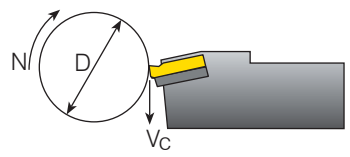
				4.5°	3.5°	2.5°	1.5°	0.5°	0°	-0.5°	-1.5°
IC	Lmm	刀杆		订货号							
3/8" V6	16	ER	YE3-6C-3P	YE3-6C-2P	YE3-6C-1P	YE3-6C	YE3-6C-1N	YE3-6C-1.5N	YE3-6C-2N	YE3-6C-3N	
		IR	YI3-6C-3P	YI3-6C-2P	YI3-6C-1P	YI3-6C	YI3-6C-1N	YI3-6C-1.5N	YI3-6C-2N	YI3-6C-3N	

推荐材质和切削速度Vc [m/min]

材料	Vardex 编号	材料	布氏硬度	Vc[m/min]	
				涂层	VKX
P 钢	1	碳钢	低碳钢(C=0.1-0.25%)	125	115-190
	2		中碳钢 (C=0.25-0.55%)	150	100-175
	3		高碳钢 (C=0.55-0.85%)	170	90-165
	4	低合金钢 (合金元素 ≤5%)	未硬化处理	180	100-180
	5		淬硬化处理	275	75-140
	6		淬硬化处理	350	70-135
	7	高合金钢 (合金元素 >5%)	退火处理	200	80-120
	8		淬硬化处理	325	50-100
	9	铸钢	低合金 (合金元素 ≤5%)	200	70-130
	10		高合金 (合金元素 >5%)	225	60-120
M 不锈钢	11	铁素体不锈钢	未硬化处理	200	70-130
	12		淬硬化处理	330	60-115
	13	奥氏体不锈钢	奥氏体	180	90-140
	14		超级奥氏体	200	40-110
	15	铁素体铸造不锈钢	未硬化处理	200	90-120
	16		淬硬化处理	330	65-110
	17	奥氏体铸造不锈钢	奥氏体	200	85-110
	18		淬硬化处理	330	60-100
K 铸铁	28	可锻造铸铁	铁素体(短屑)	130	60-70
	29		珠光体(长屑)	230	60-145
	30	灰铸铁	低抗拉强度	180	70-130
	31		高抗拉强度	260	60-115
	32	球墨铸铁	铁素体(短屑)	160	125-160
	33		珠光体(长屑)	260	90-120
N_(K) 有色金属	34	锻造铝合金	未时效	60	100-365
	35		时效	100	80-220
	36	铝合金	铸造	75	200-400
	37		铸造+时效	90	200-280
	38	铝合金	铸造Si 13-22%	130	60-180
	39	铜和铜合金	黄铜	90	80-225
	40		青铜和无铅铜	100	80-255
S_(M) 耐高温材料	19	高温合金	退火处理(铁基)	200	45-60
	20		时效(铁基)	280	30-50
	21		退火(镍或钴基合金)	250	20-30
	22		时效(镍或钴基合金)	350	15-25
	23	钛合金	纯度99.5 Ti	400Rm	140-170
	24		α+β 合金	1050Rm	50-70
H_(K) 硬材料	25	超硬钢	淬硬化处理&热处理	45-50HRc	45-60
	26			51-55HRc	40-50

N的计算 [RPM]

$$N = \frac{1000 \times V_c}{\pi \times D}$$

$$V_c = \frac{N \times \pi \times D}{1000}$$


N - 每分钟转速 [RPM]
V_c - 切削速度 [m/min]
D - 工件直径 [mm]

VKX



优质的通用材质,特别适用于钢,不锈钢,TIN涂层.

走刀次数

螺距	mm	0.50	0.75	1.00	1.25	1.50	1.75	2.00
	tpi	48	32	24	20	16	14	12
走刀次数		3-6	3-6	4-8	4-8	5-9	6-11	6-11



V6

6个切削刃刀片

VARDEX

领先的螺纹解决方案

maXmark
METRIC CH
04/2010
EDITION 01